

★★ 広島市秋季D級シングルス選手権大会 ★★

第54回

主催…	広島市テニス協会	Result
後援…	広島市・(公財)広島市スポーツ協会	
協賛…	SRIスポーツ(株)・(株)ダンロップスポーツ	
期日…	2011年10月22日(土)・23日(日)・29日(土)・30日(日)	
会場…	広島広域公園テニスコート(広島市安佐南区大塚西) 下河内庭球場(広島市佐伯区五日市下河内561)	

【大会日程】

	10月22日	10月23日	10月29日	10月30日
男子	広域公園 A・Bブロック 1R～ 下河内庭球場	広域公園 E・Fブロック 1R～ 下河内庭球場	広域公園 全ブロック 残り試合	広域公園 全ブロック 残り試合
	C・Dブロック 1R～	G・Hブロック 1R～		
女子	広域公園 A・Bブロック 1R～	広域公園 C・Dブロック 1R～	広域公園 全ブロック 残り試合	広域公園 全ブロック 残り試合

【大会注意事項】

1. 試合方式 トーナメント方式
すべての試合を8ゲームプロセット(8-8後タイブレーク)、セミアドバンテージ方式で行います。
(2度目のデュースのとき、ノーアド方式に切り換える。)
ただし、天候、その他の状況により変更して行う場合があります。
『JTAルール』『JTAトーナメント競技規則』に基づいて行います。
2. 受付 試合予定時刻の20分前までに試合のできる服装で受付を済ませて下さい。
出席を届けた後は、いつでもコートには入れるようにして下さい。
試合予定時刻になっても受付が済んでいない選手は、棄権とみなす場合があります。
3. ウォームアップ サービス4本のみ。
4. 審判 全試合をセルフジャッジとします。
5. 服装 『JTAトーナメント競技規則』服装規定を準用します。
6. 使用球 ダンロップFORT
7. 雨天等の問い合わせ
コート集合を原則とします。
次の日程・試合開始予定時刻・集合場所は、現地でレフェリーの指示に従って下さい。
雨が降っても待機して始めることがありますので、注意して下さい。

【レフェリー】 脇田直子

【コ・レフェリー】 小林雅子・北岡朋子

【大会本部】 080-1918-7008 (大会期間中AM8:40から連絡できます)

ゴミは持ち帰って下さい

<http://hcta.jp>

第54回広島市秋季D級シングルス選手権大会

《男子》

A	福 田 智 (Tension)	86		
A	山 本 貴 史 (CBTC)		86	
B	有 田 舜 (庭球館)			
B	坂 宮 弘 顕 (リョーコーテニスクラブ)	85		
C	友 枝 俊 介 (Tension)	84		
C	有 川 哲 也 (MHI-広島)			
D	石 田 智 也 (楽々園GTC)		82	
D	貞 広 直 哉 (みなみ坂T.S)	82		
E	国 重 亮 太 (ZONE)	86		
E	鍛 治 谷 孝 (プレイメイト)		82	
F	古 田 明 大 (GREEN!GREEN!)			
F	池 田 剣 志 郎 (ルネサンス広島)	98(2)		
G	大 橋 美 貴 典 (あした天気になあれ)			84
G	橋 田 和 彦 (Tension)	86		
H	高 橋 伸 幸 (TOPスピ)		84	
H	藤 田 尚 也 (Tension)	85		

優勝 86

《女子》

A	島 村 ゆ う 子 (リョーコーテニスクラブ)	86		
A	峯 岡 綾 美 (プレイメイト)		82	
B	平 田 朋 子 (MTR)			
B	岡 本 幸 美 (チームTK)		85	
C	飯 田 真 規 (NBテニカター)		97	
C	山 根 祐 美 (YTC)			
D	児 嶋 恭 子 (熊野LTC)			81
D	田 窪 志 津 子 (リョーコーテニスクラブ)		81	

優勝 86

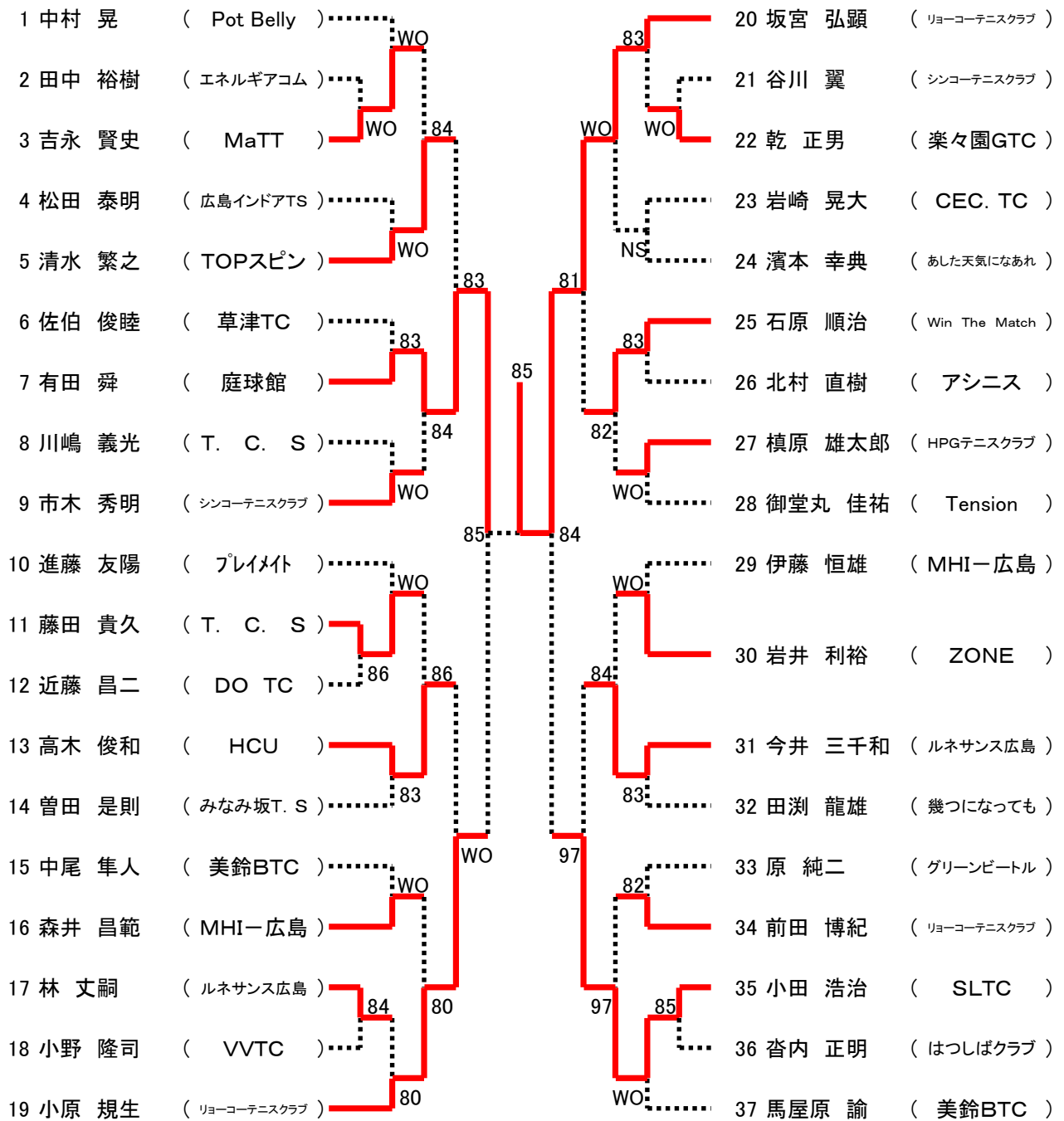
*シングルス

男女ともエントリー数 192以上・・・Best16
192未満・・・Best8 は翌年より **C級登録** になります

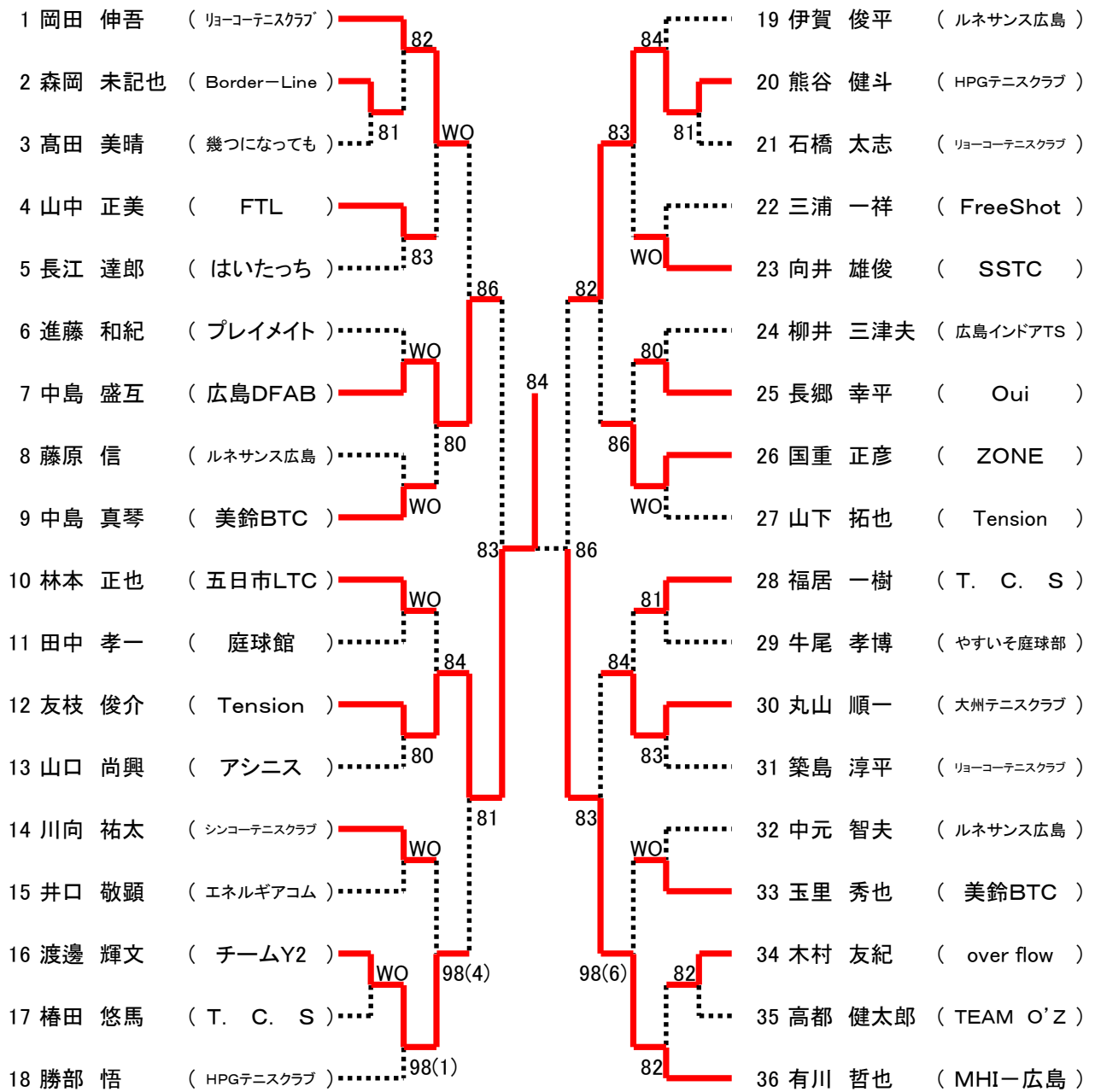
*ダブルス

男女ともエントリー数 96以上・・・Best8
96未満・・・Best4 は翌年より **C級登録** になります

男子Bブロック



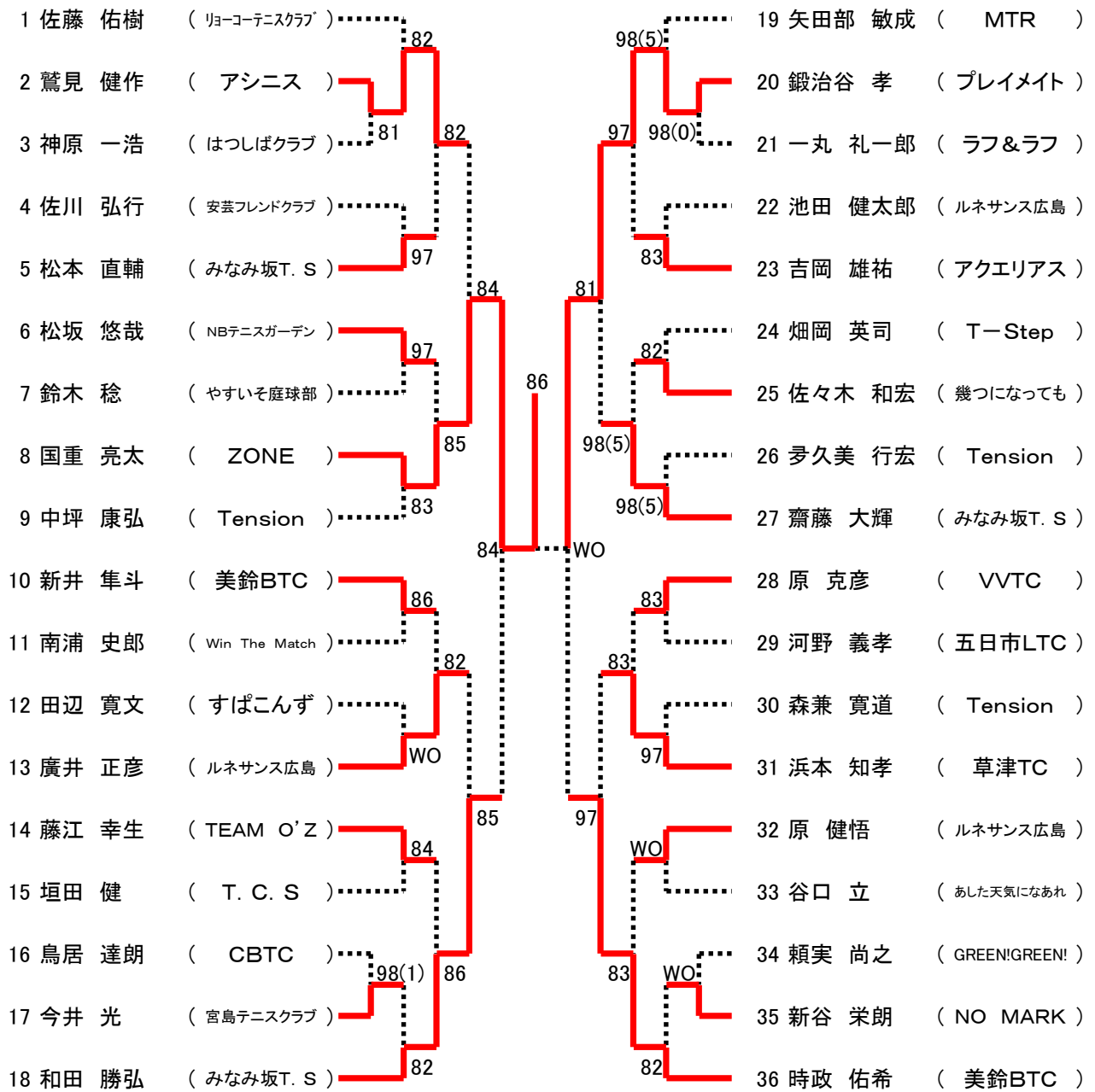
男子Cブロック



男子Dブロック

1 比本 征志 (MHI-広島)	98(7)	WO	19 椿田 翔馬 (T. C. S)
2 横山 司 (Black Jack)	81	WO	20 坂田 健一 (サンデーテニスクラブ)
3 上田 一洋 (グリーンビートル)	81	WO	21 重松 洋平 (SSTC)
4 森下 慶 (エネルギアコム)	NS	WO	22 砂子 徹志 (MTR)
5 達見 啓介 (矢野南TC)	83	WO	23 丸田 壮一 (シンコーテニスクラブ)
6 南沢 晶宏 (リョーコーテニスクラブ)	82	84	24 佐藤 健一 (ルネサンス広島)
7 戸山 直樹 (T-Step)	81	82	25 貞広 直哉 (みなみ坂T.S)
8 村田 道之 (やすいそ庭球部)	WO	85	26 井田 吉彦 (HPGテニスクラブ)
9 土原 達也 (ぱこおーん)	WO	84	27 木安 崇郎 (美鈴BTC)
10 穂山 祐太 (美鈴BTC)	WO	85	28 片岡 勉 (リョーコーテニスクラブ)
11 上野 充憲 (ルネサンス広島)	82	10RET	29 中村 幸一 (Pot Belly)
12 石田 智也 (楽々園GTC)	83	82	30 小林 英樹 (TOPスピン)
13 黒河 美則 (HPGテニスクラブ)	84	82	31 三原 淳 (あした天気になあれ)
14 榎野 俊秀 (Oui)	WO	NS	32 片田 和也 (ZONE)
15 滝本 純一 (NBテニスガーデン)	81	WO	33 宮本 森一 (Tension)
16 森脇 洋 (リョーコーテニスクラブ)	81	WO	34 長門 清則 (マツダ(株))
17 大形 文明 (PASS)	84	WO	35 奥信 海斗 (ロイヤルテニスクラブ)
18 山田 治司 (T. C. S)	82	WO	36 住川 誠 (JSW)

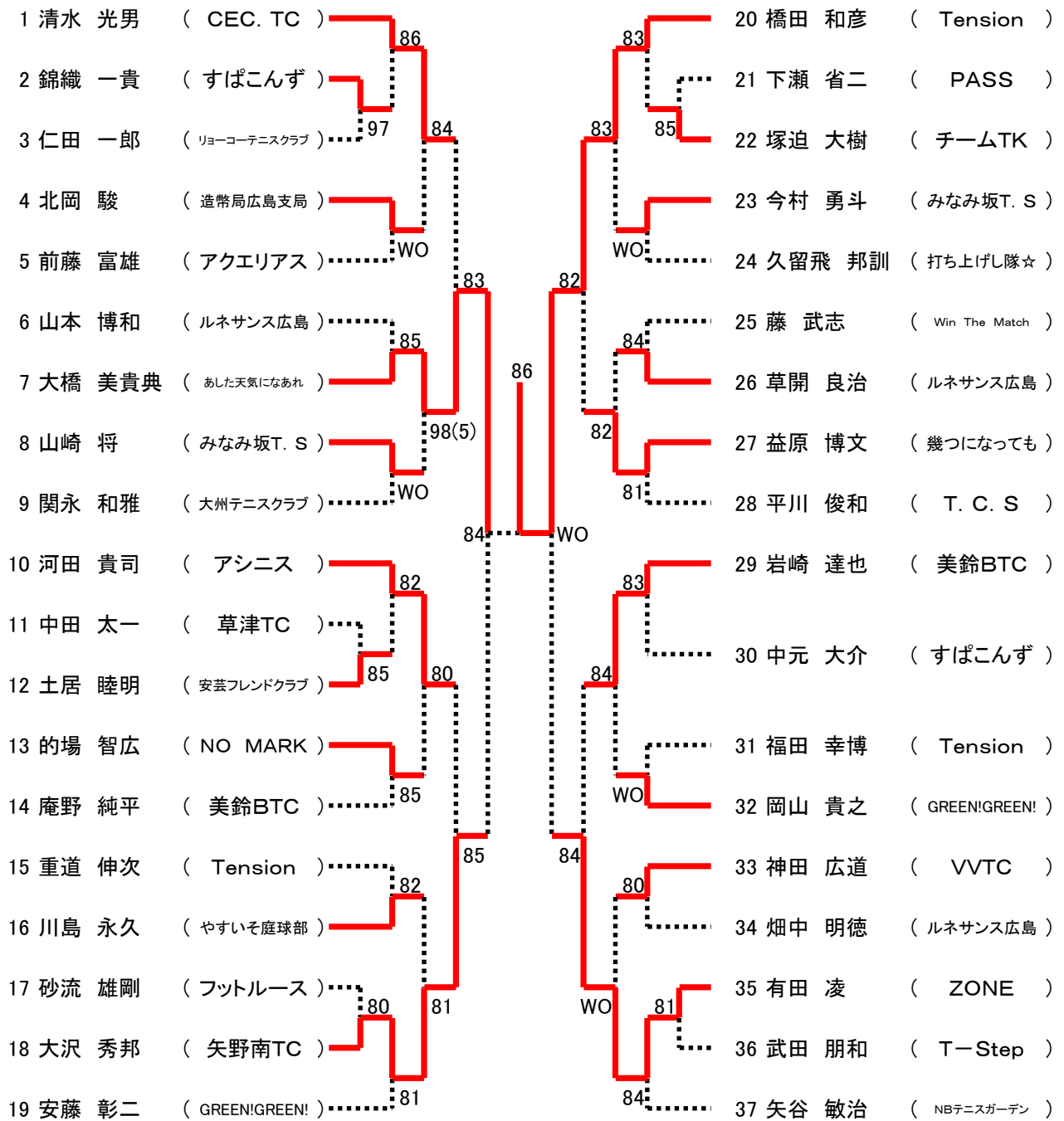
男子Eブロック



男子Fブロック

1 正岡 利信 (TEAM O'Z)	84	20 宮崎 善郎 (T-Step)	86
2 益田 光 (HWTC)	84	21 大下 正裕 (PASS)	83
3 大川 裕貴 (Tension)	98(4)	22 紅林 昌 (広島DFAB)	82
4 村中 和浩 (リョーコーテニスクラブ)	82	23 宮井 裕生 (ルネサンス広島)	85
5 古田 明大 (GREEN!GREEN!)	84	24 高野 毅 (マツダ(株))	84
6 小島 英邦 (草津TC)	85	25 国政 守 (Tension)	80
7 岡谷 賢司 (ルネサンス広島)	98(2)	26 新森 聖史 (あした天気になあれ)	86
8 高山 泰広 (みなみ坂T.S)	84	27 蔦 洋 (ぱこおーん)	82
9 下崎 公耀 (チームTK)	81	28 中村 俊文 (みなみ坂T.S)	82
10 藤原 真澄 (エネルギアコム)	86	29 福本 伸一 (アシニス)	98(6)
11 静間 道則 (やすいそ庭球部)	82	30 川口 高功 (広島クリーンTC)	85
12 後藤 昌彦 (大州テニスクラブ)	85	31 住舎 輝昭 (リョーコーテニスクラブ)	83
13 下杉 高史 (すぱこんず)	86	32 池田 剣志郎 (ルネサンス広島)	85
14 渡辺 直幹 (Tension)	85	33 藤谷 吉孝 (美鈴BTC)	81
15 福原 史生 (ルネサンス広島)	82	34 岩山 啓光 (みなみ坂T.S)	81
16 長江 裕之 (幾つになっても)	81	35 若元 研悟 (MHI-広島)	97
17 斉藤 浩史 (T. C. S)	83	36 杉野 清隆 (チームY2)	81
18 平野 樹芳 (NTTドコモ中国支社)	84	37 市川 雅基 (広島インドアTS)	81
19 住友 俊哉 (みなみ坂T.S)	84		

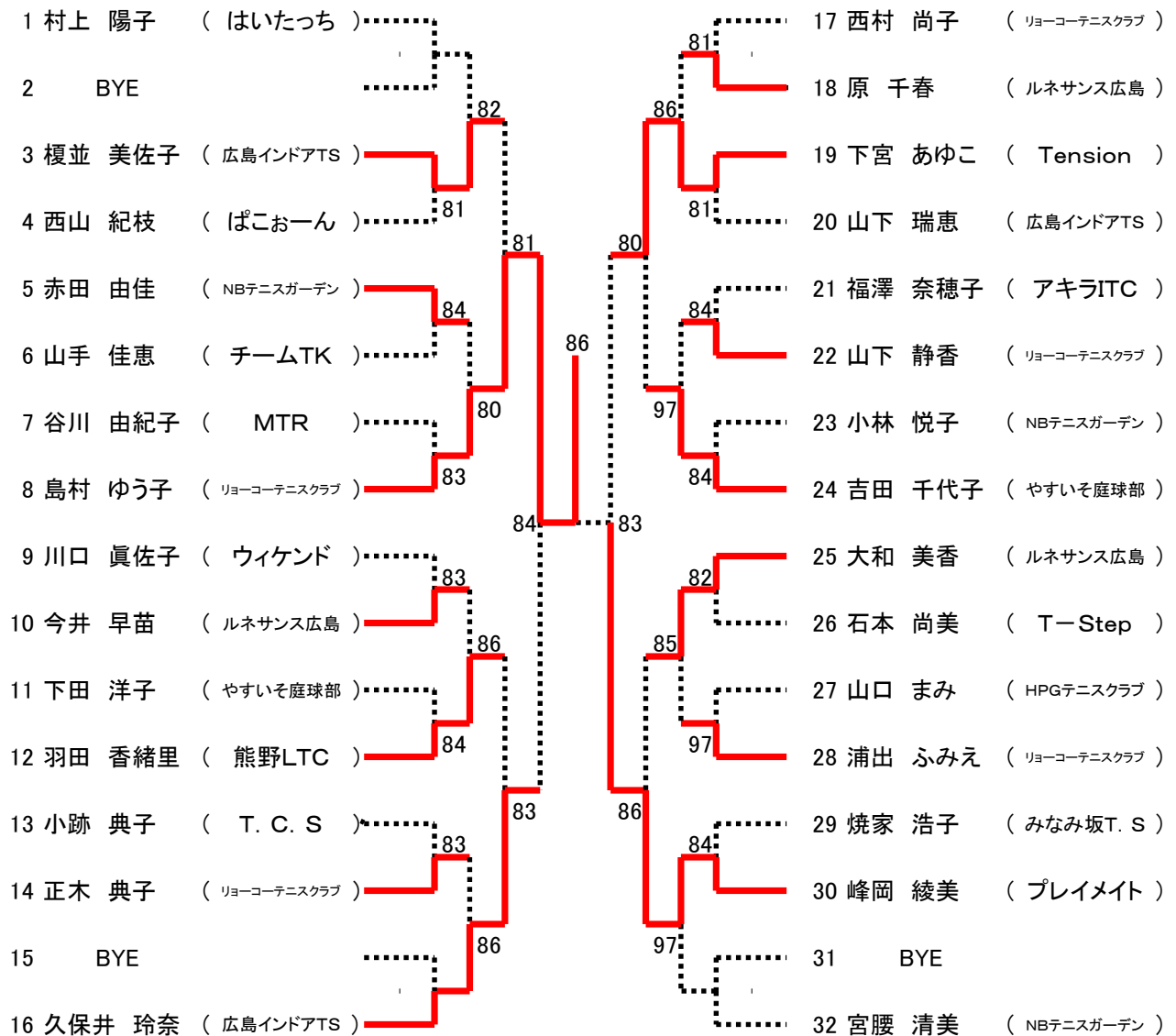
男子Gブロック



男子Hブロック

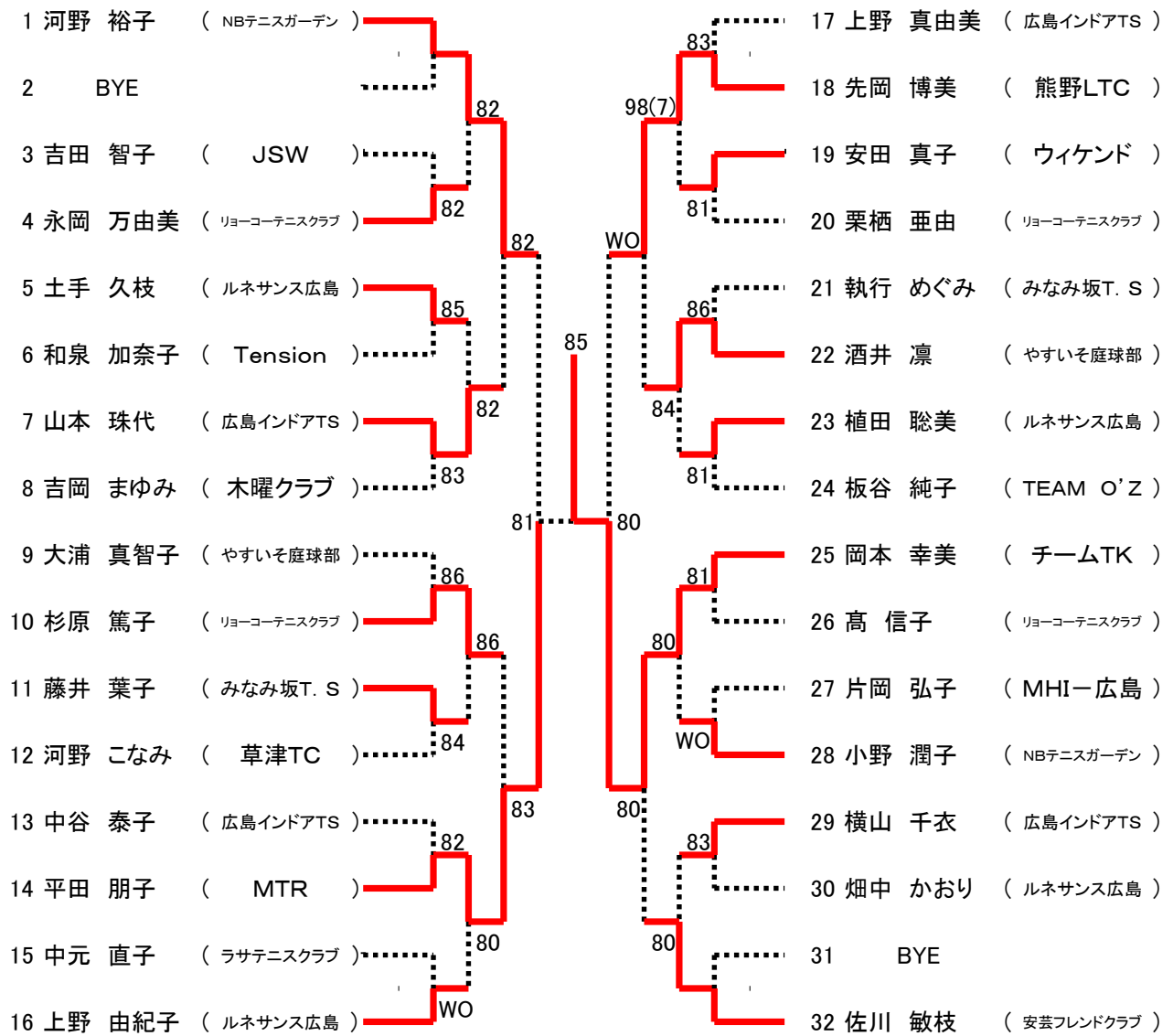
1 川口 義彦 (Tension)	82	19 鳥越 大智 (すばこんず)	WO
2 渡辺 亮治 (WING)	97	20 船場 俊昭 (幾つになっても)	81
3 中下 典昭 (やすいそ庭球部)	82	21 有田 雅章 (ZONE)	80
4 高橋 伸幸 (TOPスピん)	84	22 引地 康人 (みなみ坂T.S)	83
5 渡邊 敏 (NTTドコモ中国支社)	82	23 野口 慶太郎 (MTR)	86
6 村上 知央 (広島インドアTS)	WO	24 澤井 猛 (GREEN!GREEN!)	83
7 和田 優希 (庭球館)	80	25 三堂 之裕 (リョーコーテニスクラブ)	81
8 高島 徹夫 (ルネサンス広島)	98(1)	26 大久保 信二 (ルネサンス広島)	81
9 中上 裕充 (CSC Tennis倶楽部)	WO	27 中村 紀貴 (草津TC)	WO
10 斉藤 清次 (リョーコーテニスクラブ)	82	28 山本 大 (CBTC)	85
11 和田 一郎 (ばこおーん)	97	29 吉田 優作 (エネルギアコム)	84
12 坂原 康夫 (みなみ坂T.S)	86	30 藤田 尚也 (Tension)	83
13 若杉 一幸 (MHI-広島)	83	31 好川 拓洋 (ルネサンス広島)	84
14 神原 幸雄 (VVTC)	WO	32 大森 陽樹 (みなみ坂T.S)	81
15 伊藤 龍男 (T-Step)	81	33 米田 高英 (TEAM O'Z)	84
16 仲井 康浩 (ルネサンス広島)	80	34 永楽 修 (広島クリーンTC)	83
17 松井 弾 (あした天気になあれ)	85	35 齋藤 雄太 (JSW)	82
18 森井 俊行 (美鈴BTC)		36 鈴木 健一郎 (マツダ(株))	

女子Aブロック



シード 1.村上 陽子 2.飯田 真規 3~4.土田 雅子・河野 裕子 5~7.佐川 敏枝・山根 雅栄・石井 尚子

女子Bブロック



女子Cブロック

1 飯田 真規 (NBテニスガーデン)	80	18 山根 祐美 (YTC)	83
2 寺西 美穂 (ラサテニスクラブ)	83	19 原山 美香 (草津TC)	84
3 田辺 友子 (ルネサンス広島)	81	20 清水 直子 (Tension)	86
4 藤田 典子 (広島インドアTS)	82	21 松本 愛子 (すばこんず)	85
5 川本 奈穂 (あした天気になあれ)	82	22 中丸 悦子 (リョーコーテニスクラブ)	85
6 柳川 朋子 (Tension)	82	23 藤野 末子 (NBテニスガーデン)	86
7 伊藤 容子 (MHI-広島)	97	24 藤原 みゆき (ルネサンス広島)	84
8 神野 浩子 (みなみ坂T.S)	82	25 千振 真紀 (MTR)	84
9 獅々見 雅子 (リョーコーテニスクラブ)	84	26 林 佐季 (はいたち)	83
10 大段 敬子 (広島インドアTS)	81	27 中川 智美 (リョーコーテニスクラブ)	86
11 池田 真琴 (YTC)	81	28 延江 美智 (アシニス)	98(4)
12 小村 恵子 (T.C.S)	81	29 小城 明子 (みなみ坂T.S)	85
13 山中 礼子 (ルネサンス広島)	83	30 橋平 美由紀 (広島インドアTS)	84
14 糸魚川 賀代子 (やすいそ庭球部)	85	31 安食 真奈美 (チームTK)	80
15 本名 昌子 (NBテニスガーデン)	83	32 柳井 美香 (DO TC)	81
16 荒巻 葉子 (リョーコーテニスクラブ)	WO	33 豊田 美沙子 (グリーンビートル)	86
17 服部 直美 (Tension)	WO	34 石井 尚子 (リョーコーテニスクラブ)	86

女子Dブロック

