

**Result**

# 第 51 回 広島市春季D級シングルス選手権大会

主催... 広島市テニス協会  
 後援... 広島市・(財)広島市スポーツ協会  
 協賛... SRIスポーツ(株)・(株)ダンロップスポーツ  
 期日... 2010年5月8日(土)・9日(日)・15日(土)・16日(日)・22日(土)・23日(日)  
 会場... 広島市中央庭球場(広島市中区基町)  
 瀬野川運動公園テニスコート(広島市安芸区上瀬野)

## 【大会日程】

|    | 5月8日                    | 5月9日                    | 5月15日                   | 5月16日                   | 5月22日                  | 5月23日                  |
|----|-------------------------|-------------------------|-------------------------|-------------------------|------------------------|------------------------|
| 男子 | 中央庭球場<br>A、Bブロック<br>1R～ | 中央庭球場<br>E、Fブロック<br>1R～ |                         |                         | 瀬野川公園<br>全ブロック<br>残り試合 | 瀬野川公園<br>全ブロック<br>残り試合 |
|    | 瀬野川公園<br>C、Dブロック<br>1R～ | 瀬野川公園<br>G、Hブロック<br>1R～ |                         |                         |                        |                        |
| 女子 |                         |                         | 中央庭球場<br>A、Bブロック<br>1R～ | 瀬野川公園<br>C、Dブロック<br>1R～ | 中央庭球場<br>全ブロック<br>残り試合 | 瀬野川公園<br>全ブロック<br>残り試合 |

## 【大会注意事項】

1. 試合方式 トーナメント方式  
 すべての試合を8ゲームプロセット(8-8後タイブレーク)、セミアドバンテージ方式で行います。  
 (2度目のデュースのとき、ノーアド方式に切り換える。)  
 ただし、天候、その他の状況により変更して行う場合があります。  
 『JTAルール』『JTAトーナメント競技規則』に基づいて行います。
2. 受付 試合予定時刻の20分前までに試合のできる服装で受付を済ませて下さい。  
 出席を届けた後は、いつでもコートには入れるようにして下さい。
3. ウォームアップ サービス4本のみ。
4. 審判 全試合をセルフジャッジとします。
5. 服装 『JTAトーナメント競技規則』服装規定を準用します。
6. 使用球 ダンロップFORT
7. 雨天等の問い合わせ  
 コート集合を原則とします。  
 次の日程・試合開始予定時刻・集合場所は、現地でレフェリーの指示に従って下さい。  
 雨が降っても待機して始めることがありますので、注意して下さい。

〔レフェリー〕 福井由紀子

〔コレフェリー〕 梶山真理、原田京子、江口貴江、小笠原裕子、島原清子

【大会本部連絡先】080-1918-7008(大会当日8時40分から連絡できます)

**ゴミは持ち帰って下さい**

<http://hcta.jp>

# D級 大会結果(ベスト16より)

2010春

## (男子)

|   |       |               |        |
|---|-------|---------------|--------|
| A | 大園 哲也 | (アクエリアス)      | 82     |
| A | 山本 惟由 | (JSW)         | 86     |
| B | 端本 春輝 | (オムニテイン)      | 86     |
| B | 坂口 和正 | (オンザマークTC)    | 86     |
| C | 岸 乃丞  | (やすいそ庭球部)     | 81     |
| C | 村上 友章 | (熊野ローンテニスクラブ) | 85     |
| D | 清家 和人 | (SLTC)        | 82     |
| D | 伊藤 司  | (マツダ株)        | 81     |
| E | 一村 哲央 | (T.C.S)       | 85     |
| E | 竹本 直哉 | (あした天気になあれ)   | 84     |
| F | 石丸 博士 | (リョ-コーテニスクラブ) | 84     |
| F | 森田 博昭 | (広島インドアTS)    | 98(8)  |
| G | 牛尾 優太 | (やすいそ庭球部)     | 1-1Ret |
| G | 廣安 敬之 | (チームY2)       | 84     |
| H | 澤田 文弥 | (やすいそ庭球部)     | 85     |
| H | 横路 寿登 | (リョ-コーテニスクラブ) | 85     |

83 岸 乃丞

## (女子)

|   |        |               |    |
|---|--------|---------------|----|
| A | 赤川 多衣子 | (アシニス)        | 97 |
| A | 嘉藤 梢   | (A.A.O)       | 86 |
| A | 西川 美保子 | (やすいそ庭球部)     | 97 |
| A | 中川 由樹  | (プレイメイト)      | 86 |
| B | 延岡 葉子  | (HWTC)        | 83 |
| B | 内田 恵子  | (HPGテニスクラブ)   | 86 |
| B | 大久保 真弓 | (NBテニスガーデン)   | 84 |
| B | 中川 敏子  | (リョ-コーテニスクラブ) | 81 |
| C | 吉田 博子  | (宮島テニスクラブ)    | 82 |
| C | 坪井 万里  | (やすいそ庭球部)     | 85 |
| C | 江本 真理奈 | (Tension)     | 86 |
| C | 末金 美和  | (MTR)         | 83 |
| D | 向井 智里  | (Border-Line) | 81 |
| D | 佐々木 一世 | (ち~むB)        | WO |
| D | 守下 裕美  | (UP.Set)      | 83 |
| D | 砂子 葉里  | (MTR)         | 81 |

80 守下 裕美

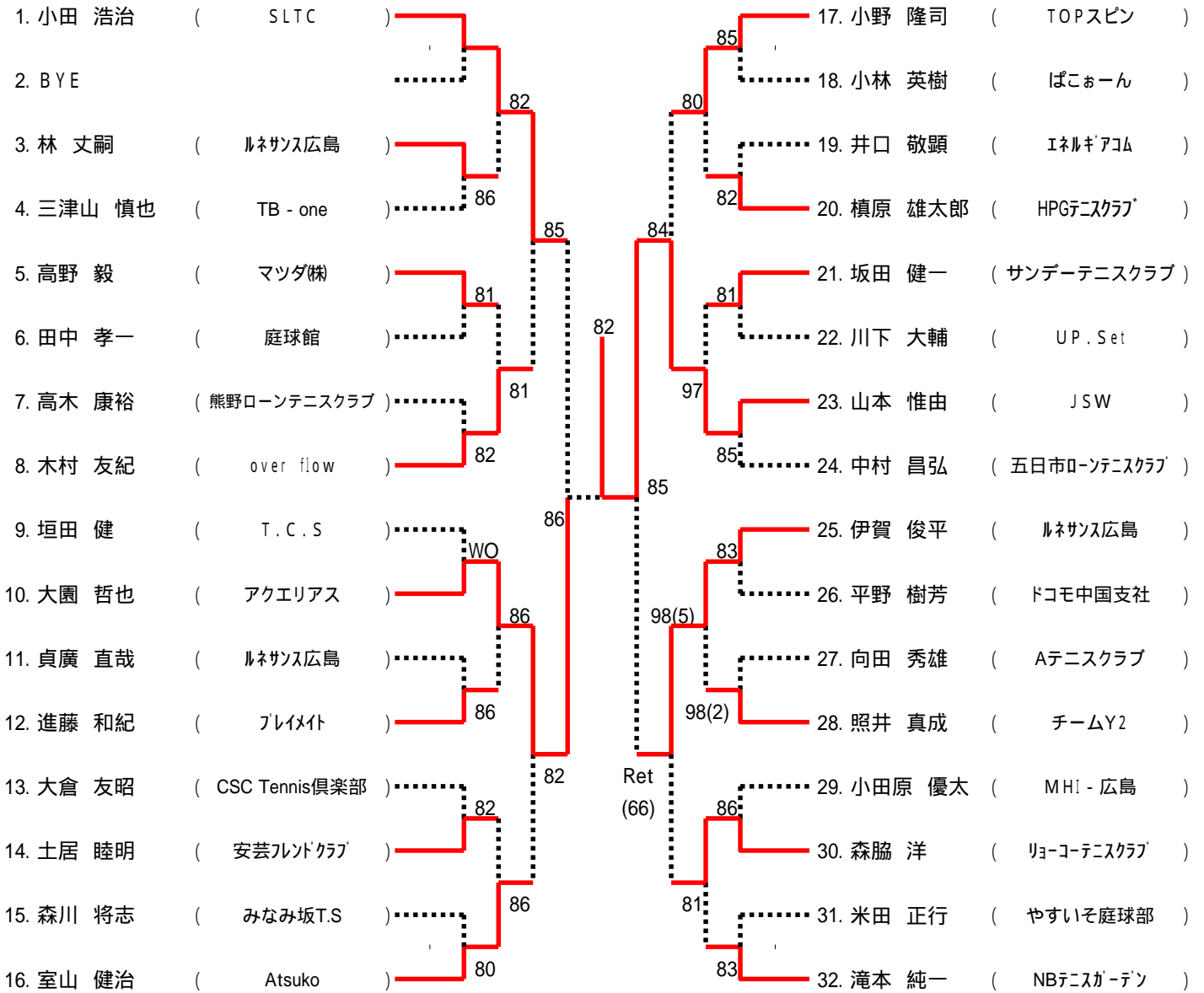
### \*シングルス

男女ともベスト16は、翌年より **C級登録** になります

### \*ダブルス

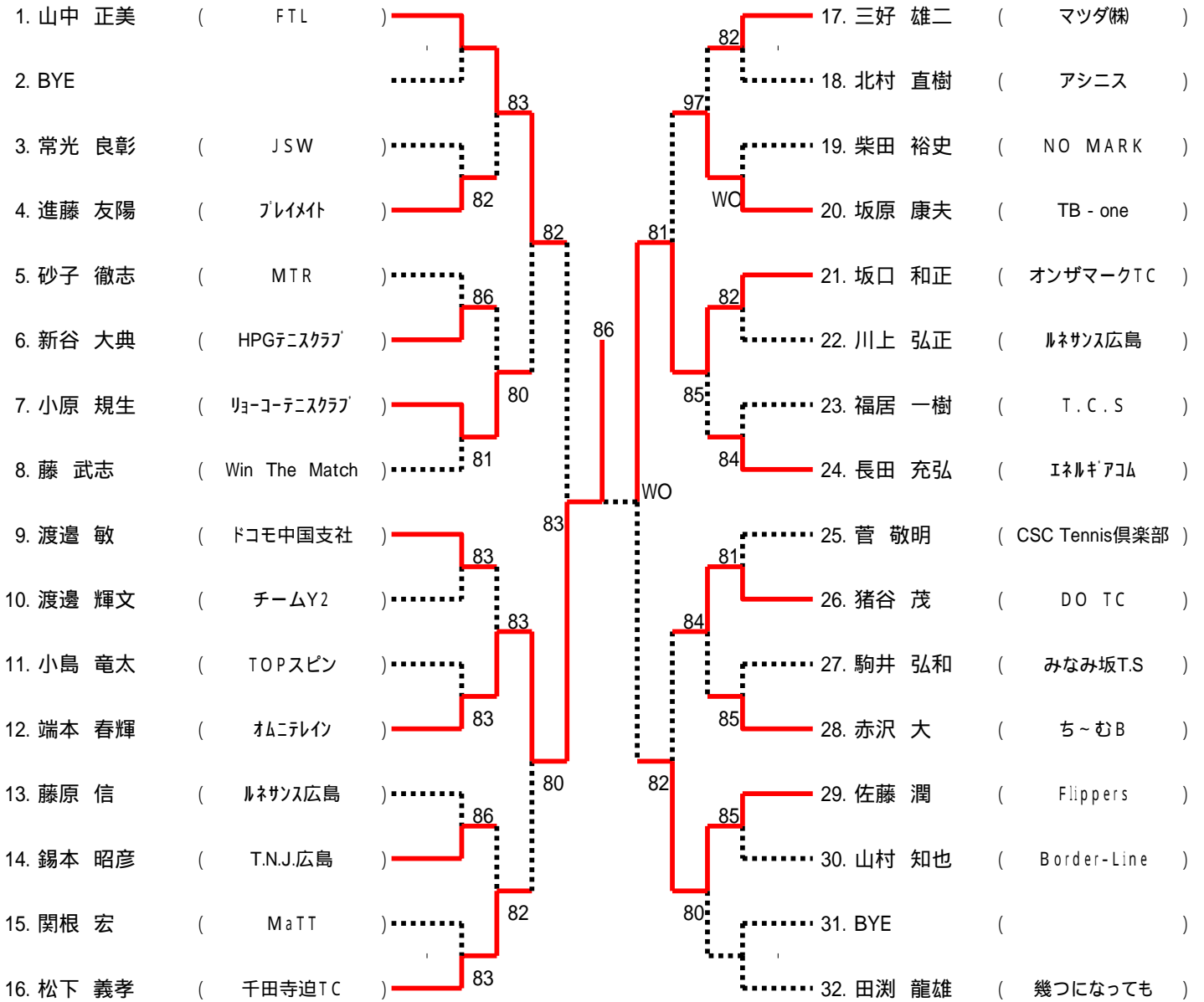
男女ともベスト8は、翌年より **C級登録** になります

### 男子Aブロック

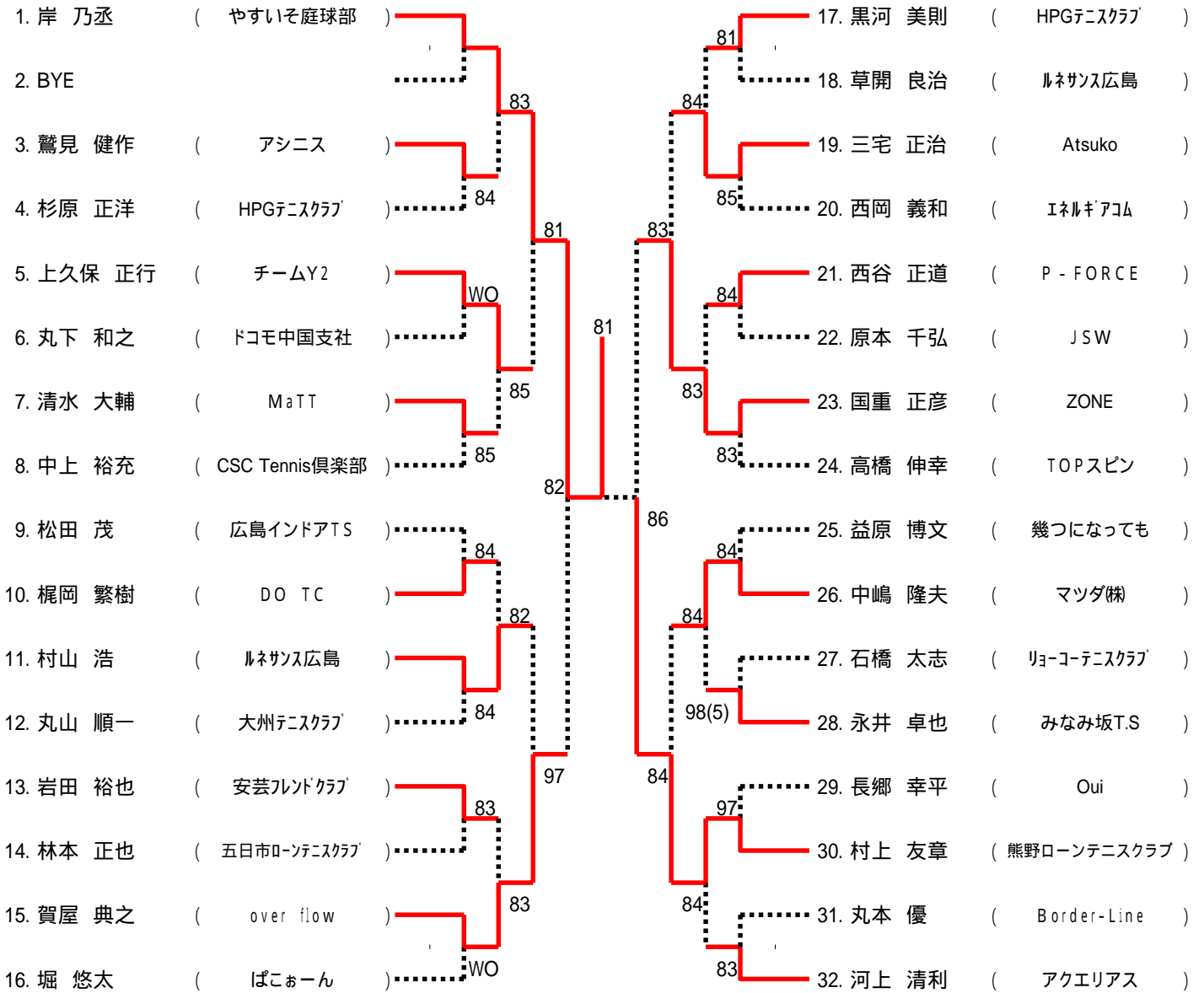


シード1小田浩治、2一村哲央、3~4山崎友輝、播磨淳一、5~8岸乃丞、渡辺直幹、栗原健伸、山中正美

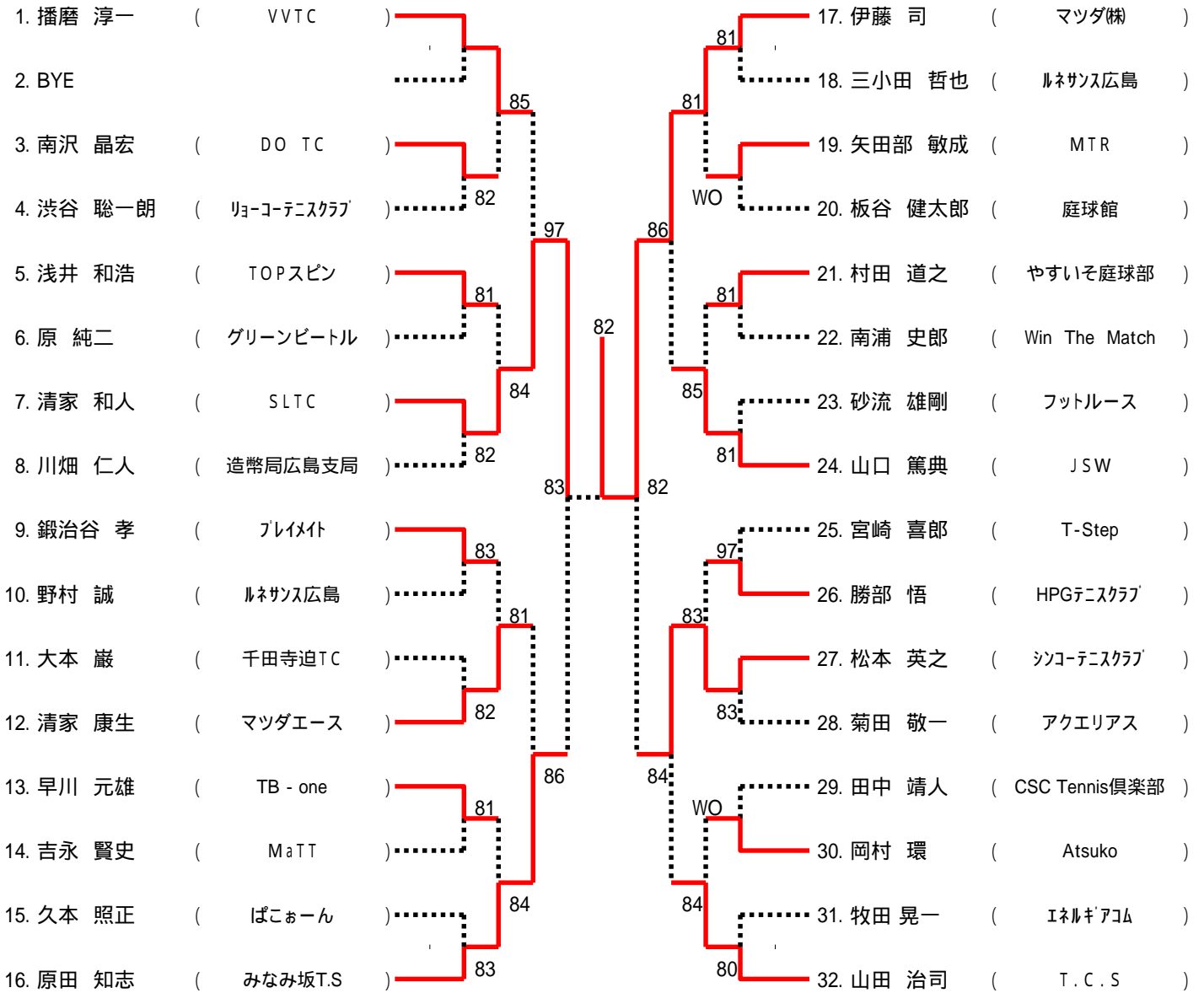
### 男子Bブロック



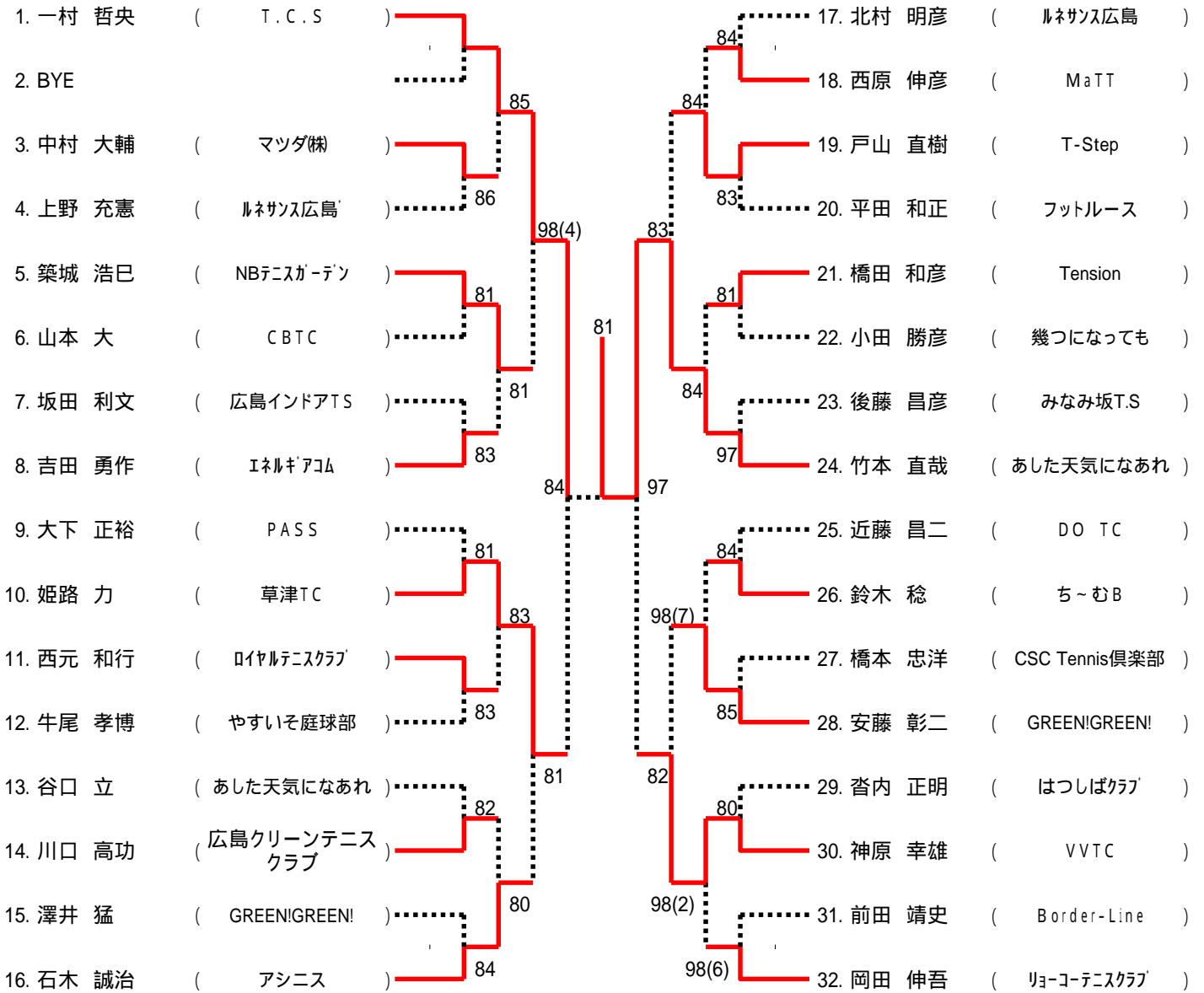
### 男子Cブロック



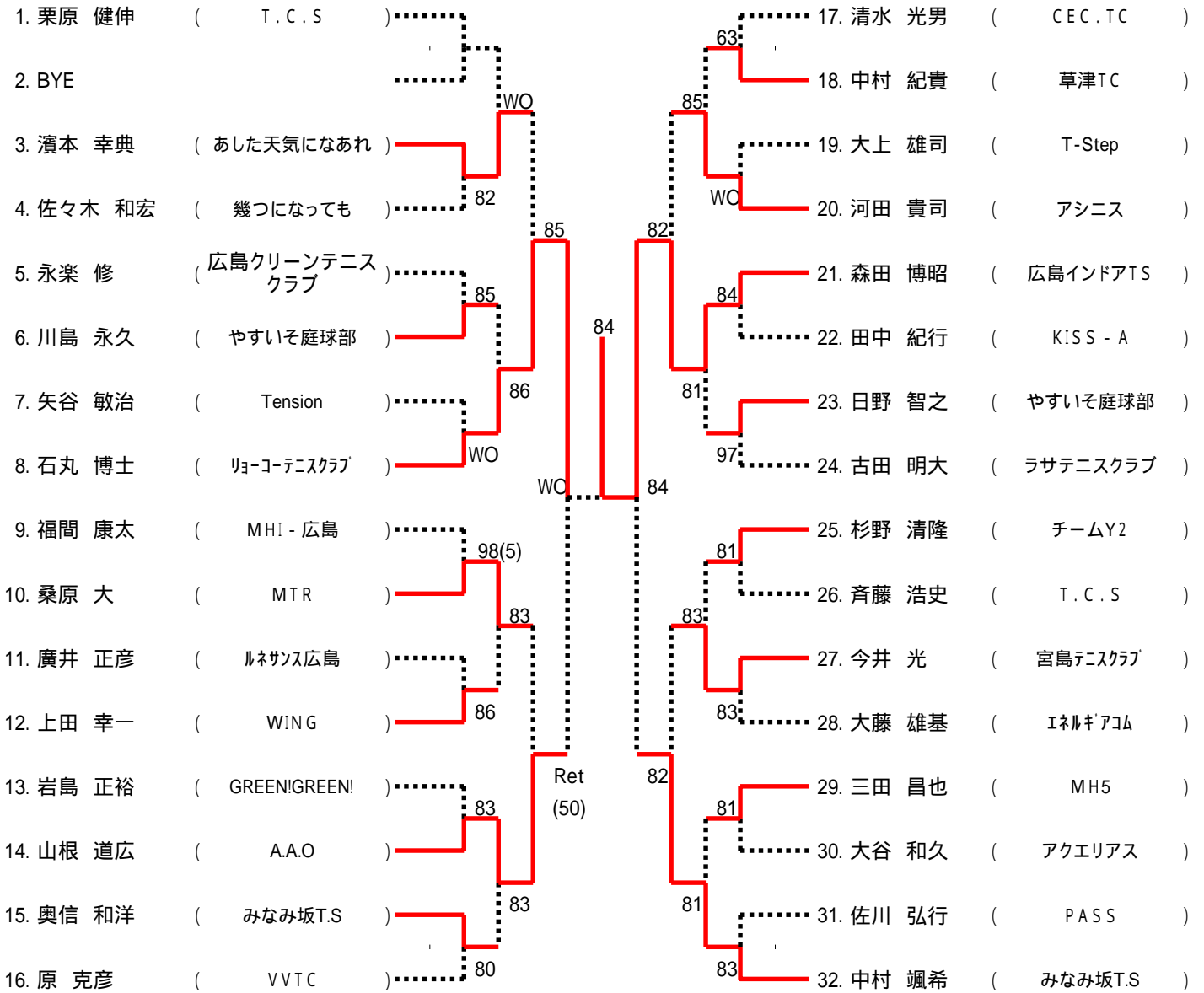
### 男子Dブロック



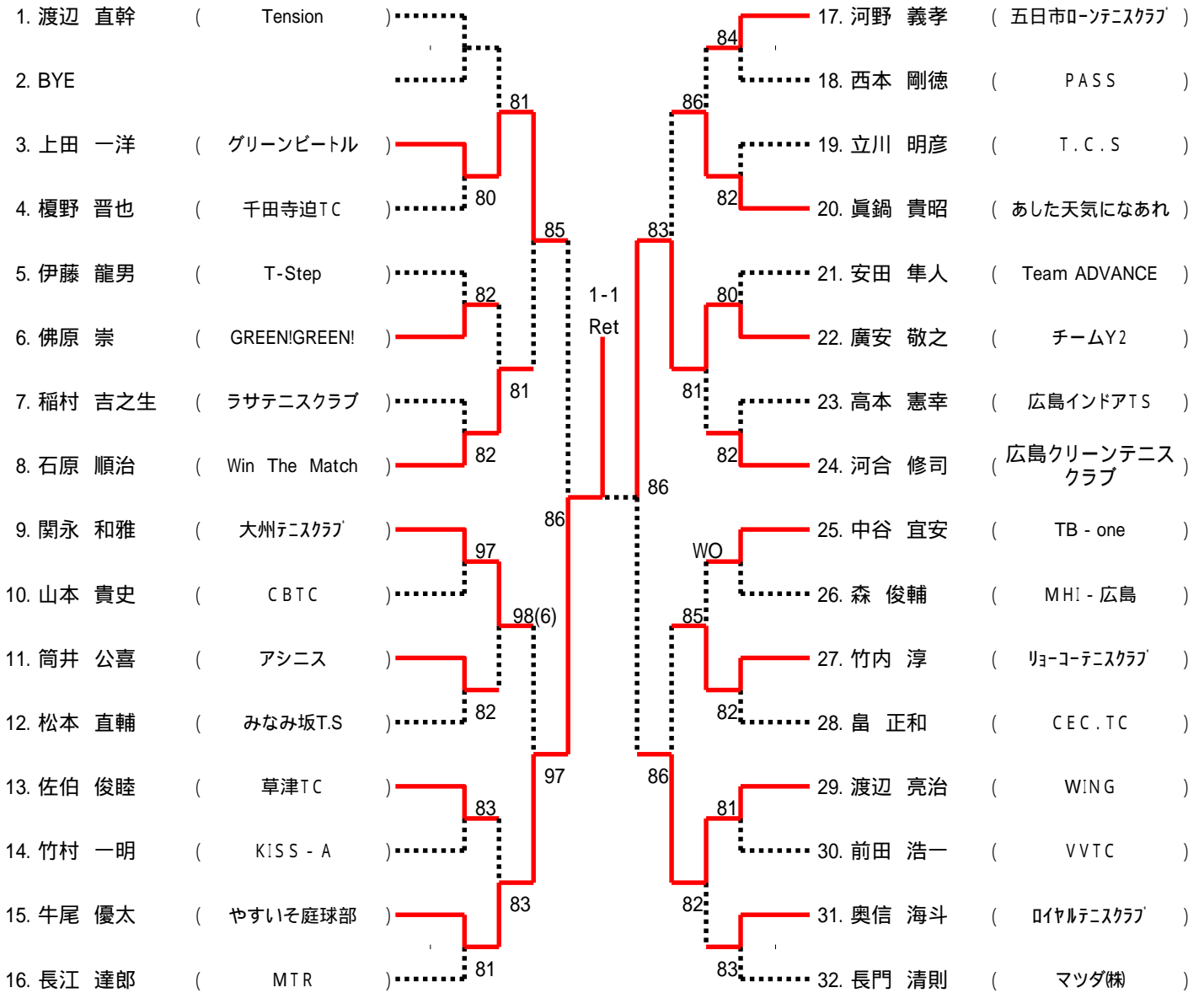
### 男子Eブロック



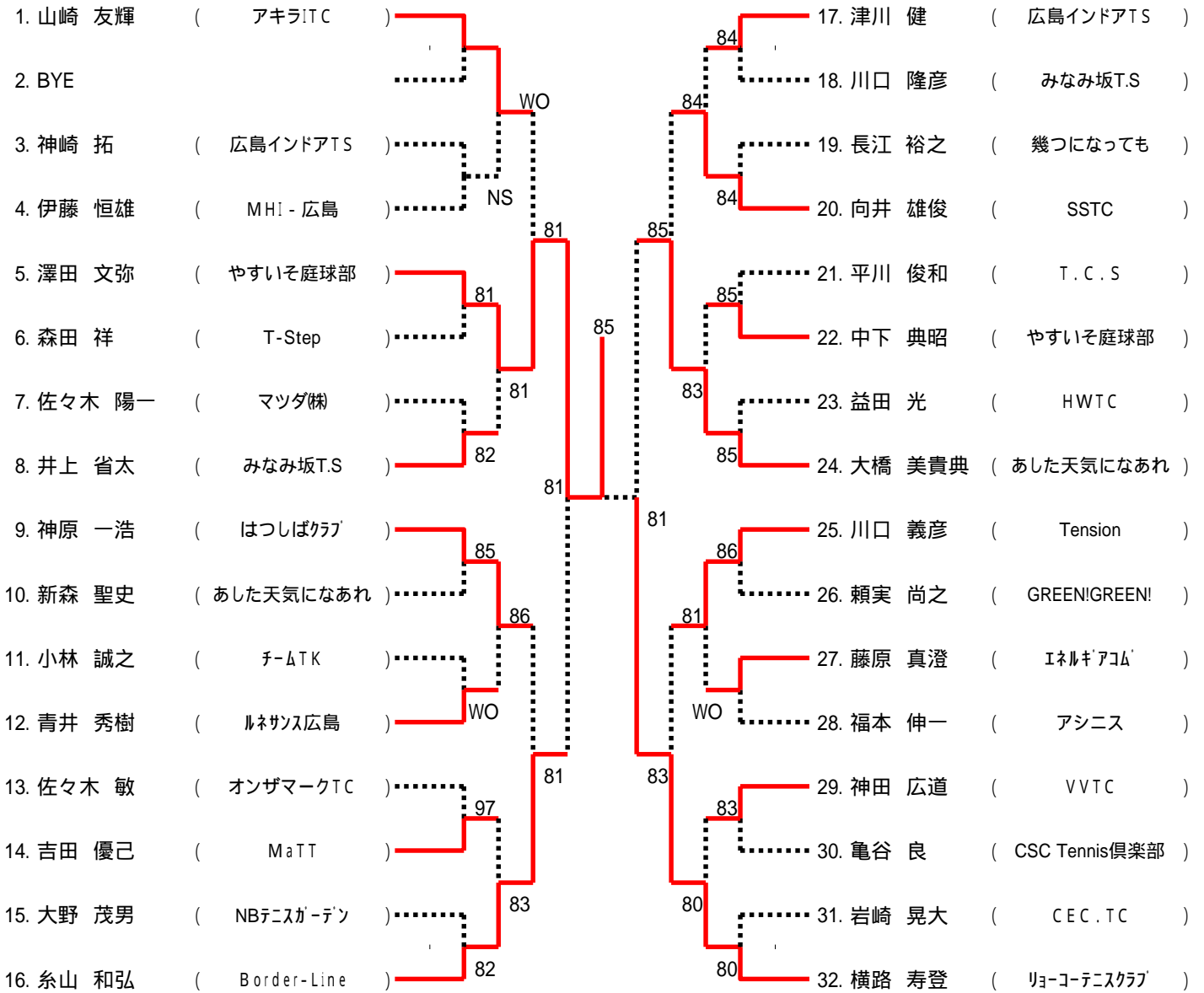
### 男子Fブロック



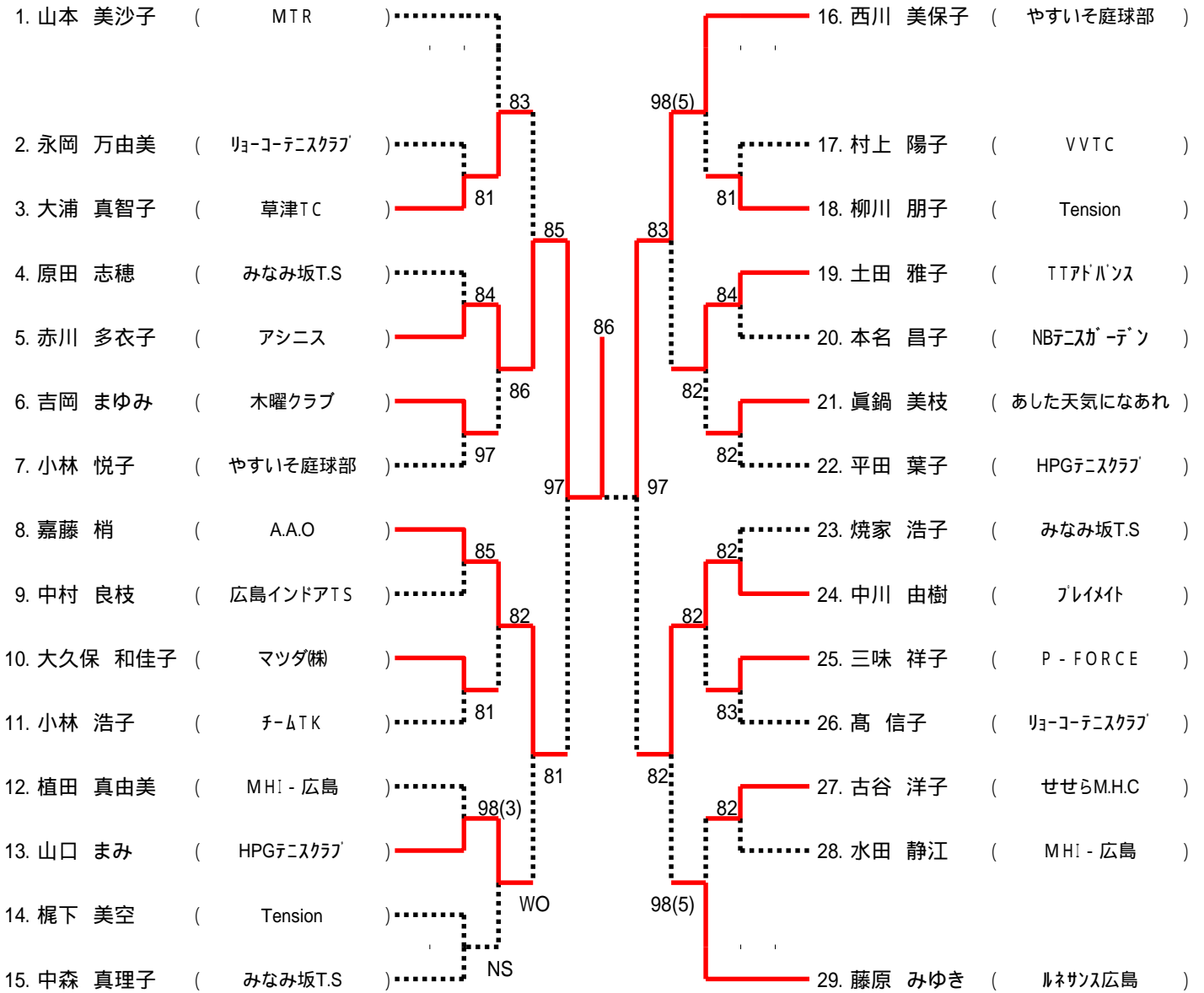
### 男子Gブロック



### 男子Hブロック

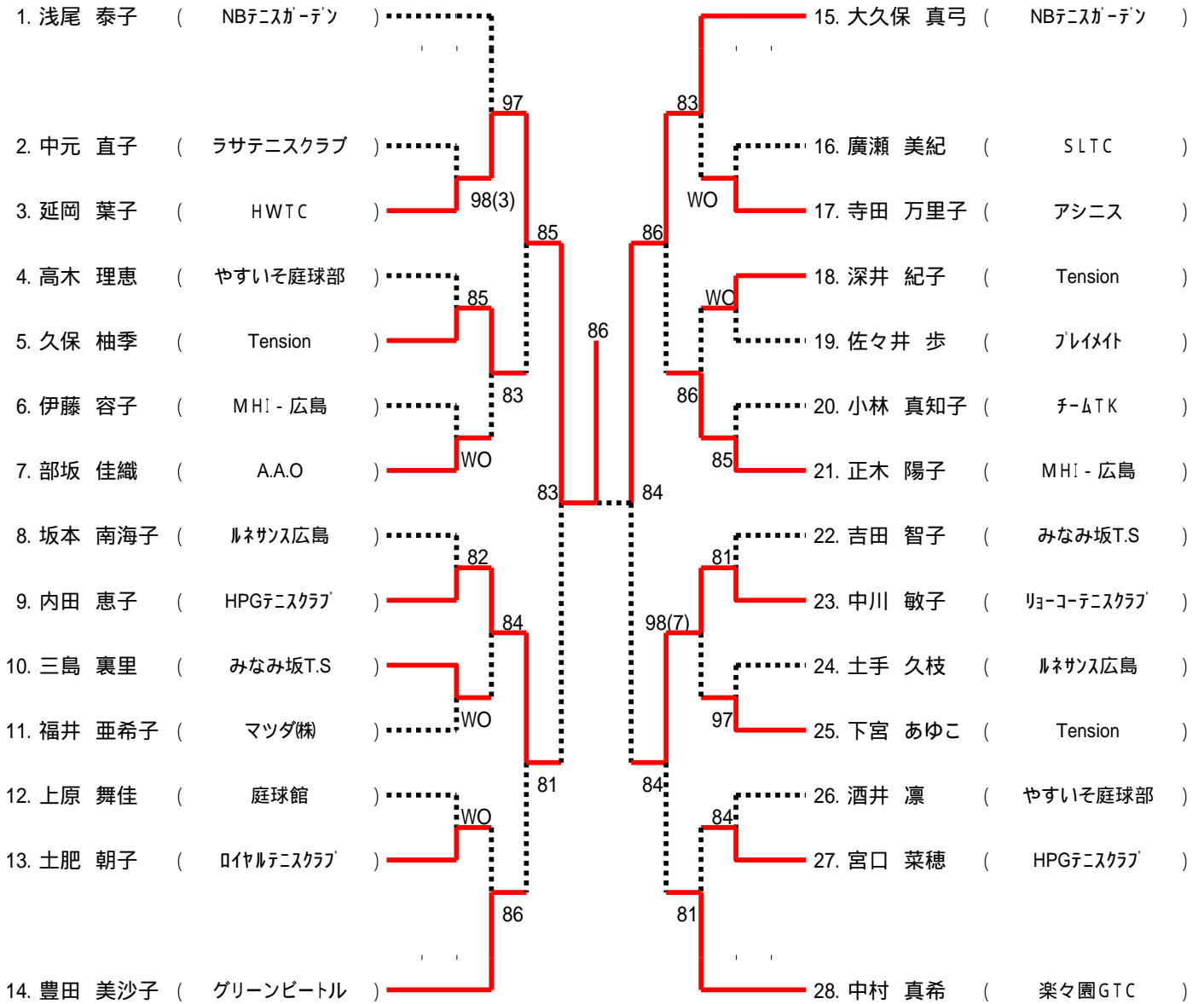


### 女子Aブロック



シード1山本美沙子、2吉田博子、3～4今本恵美子、浅尾泰子、5～8中村真希、谷野智子、藤川きよみ、藤原みゆき

### 女子Bブロック



### 女子Cブロック

|                           |        |                           |          |
|---------------------------|--------|---------------------------|----------|
| 1. 吉田 博子 ( 宮島テニスクラブ )     | 82     | 18. 高橋 涼子 ( 広島インドアTS )    | 84       |
| 2. 澤田 紫緒里 ( ルネサス広島 )      | 98(1)  | 19. 新澤 由紀子 ( あかんたれ~ず )    | 83       |
| 3. 是則 貴子 ( みなみ坂T.S )      | WO     | 20. 川口 眞佐子 ( ウイケド )       | 84       |
| 4. 下田 洋子 ( ち~むB )         | NS     | 21. 日山 美奈子 ( 比治山TMC )     | 85       |
| 5. 粕川 節子 ( Tension )      | 31 Ret | 22. 田村 美穂 ( アキラITC )      | 82       |
| 6. 渡 美和 ( ラサテニスクラブ )      | WO     | 23. 中井 友紀 ( Border-Line ) | 83       |
| 7. 池辺 陽子 ( あした天気になあれ )    | 86     | 24. 風呂迫 時美 ( みなみ坂T.S )    | 83       |
| 8. 橋平 美由紀 ( 広島インドアTS )    | 85     | 25. 江本 真理奈 ( Tension )    | 85       |
| 9. 獅々見 雅子 ( リョ-コ-テニスクラブ ) | 81     | 26. 二宮 香苗 ( ラサテニスクラブ )    | 84       |
| 10. 坪井 万里 ( やすいそ庭球部 )     | 98(4)  | 27. 石井 範子 ( T.C.S )       | 81       |
| 11. 脇本 明美 ( 広島インドアTS )    | 81     | 28. 豊岡 実穂 ( チームY2 )       | 85       |
| 12. 河野 こなみ ( PASS )       | 84     | 29. 重西 展江 ( B-WAVE )      | 84       |
| 13. 俵 春奈 ( Border-Line )  | 82     | 30. 藤野 末子 ( NBテニスが-デン )   | 97       |
| 14. 柳井 美香 ( DO TC )       | 86     | 31. 石本 尚美 ( T-Step )      | 84       |
| 15. 谷川 由紀子 ( MTR )        | 83     | 32. 末金 美和 ( MTR )         | 32 (Ret) |
| 16. 原山 美香 ( 草津TC )        | 86     | 33. 藤川 きよみ ( やすいそ庭球部 )    |          |

## 女子Dブロック

