

Result

第 52 回 広島市秋季D級シングルス選手権大会

主催... 広島市テニス協会
 後援... 広島市・(財)広島市スポーツ協会
 協賛... SRIスポーツ(株)・(株)ダンロップスポーツ
 期日... 2010年10月23日(土)・24日(日)・30日(土)・31日(日)
 会場... 広島広域公園テニスコート(広島市安佐南区大塚西)
 広島中央庭球場(広島市中区基町)
 下河内庭球場(広島市佐伯区五日市下河内561)

【大会日程】

	10月23日	10月24日	10月30日	10月31日
男子	広域公園 A・B・C・Dブロック 1R～	広域公園 E・Fブロック 1R～ 下河内庭球場 G・Hブロック 1R～	広域公園 残り試合	広域公園 残り試合
女子	中央庭球場 A・Bブロック 1R～	広域公園 C・Dブロック 1R～	広域公園 残り試合	広域公園 残り試合

【大会注意事項】

1. 試合方式 トーナメント方式
すべての試合を8ゲームプロセット(8-8後タイブレーク)、セミアドバンテージ方式で行います。
(2度目のデュースのとき、ノーアド方式に切り換える。)
ただし、天候、その他の状況により変更して行う場合があります。
『JTAルール』『JTAトーナメント競技規則』に基づいて行います。
2. 受付 試合予定時刻の20分前までに試合のできる服装で受付を済ませて下さい。
出席を届けた後は、いつでもコートには入れるようにして下さい。
3. ウォームアップ サービス4本のみ。
4. 審判 全試合をセルフジャッジとします。
5. 服装 『JTAトーナメント競技規則』服装規定を準用します。
6. 使用球 ダンロップFORT
7. 雨天等の問い合わせ
コート集合を原則とします。
次の日程・試合開始予定時刻・集合場所は、現地でレフェリーの指示に従って下さい。
雨が降っても待機して始めることがありますので、注意して下さい。

【レフェリー】 小林雅子

【コレフェリー】 西川絵理子, 脇田直子

【大会本部連絡先】090-9068-4552(大会当日8時40分から連絡できます)

ゴミは持ち帰して下さい

<http://hcta.jp>

D級 大会結果(ベスト16より)

(男子)

A	竹本 直哉	(あした天気になあれ)	WO	
A	日野 智之	(やすいそ庭球部)	WO	
B	伊藤 司	(マツダ株)		
B	浦出 秀男	(リョーヨーテニスクラブ)	83	86
C	北崎 直	(庭球館)	WO	
C	金田 吉生	(リョーヨーテニスクラブ)		86
D	森田 博昭	(広島インドアTS)		86
D	神原 洋介	(みなみ坂TS)	21RET	
E	山村 知也	(Border-Line)		83
E	村竹 匠	(T-Step)	83	97
F	築城 浩巳	(NBテニスアカデミー)		
F	河上 清利	(アクエリアス)	WO	
G	原田 知志	(みなみ坂TS)	83	85
G	北村 明彦	(ルネサンス広島)		
H	中村 大輔	(マツダ株)		83
H	青木 要	(Free Shot)	85	

(女子)

A	守下 裕美	(UP.Set)	85	
A	横井 もと子	(リョーヨーテニスクラブ)		98(3)
A	中尾 麻里	(楽々園GTC)		
A	米田 麗奈	(YTC)	97	86
B	山本 良美	(ラサテニスクラブ)		
B	小宇羅 陽子	(広島インドアTS)	86	
B	橋本 渚	(Tension)		98(3)
B	内田 恵子	(HPGテニスクラブ)	WO	
C	吉田 博子	(宮島テニスクラブ)		
C	住井 晴美	(ラサテニスクラブ)	97	97
C	曾田 圭子	(みなみ坂TS)		
C	上原 舞佳	(YTC)	80	84
D	西川 美保子	(やすいそ庭球部)		
D	田村 美穂	(アキラITC)	WO	
D	山尾 美和	(MTR)		85
D	高橋 涼子	(広島インドアTS)	97	

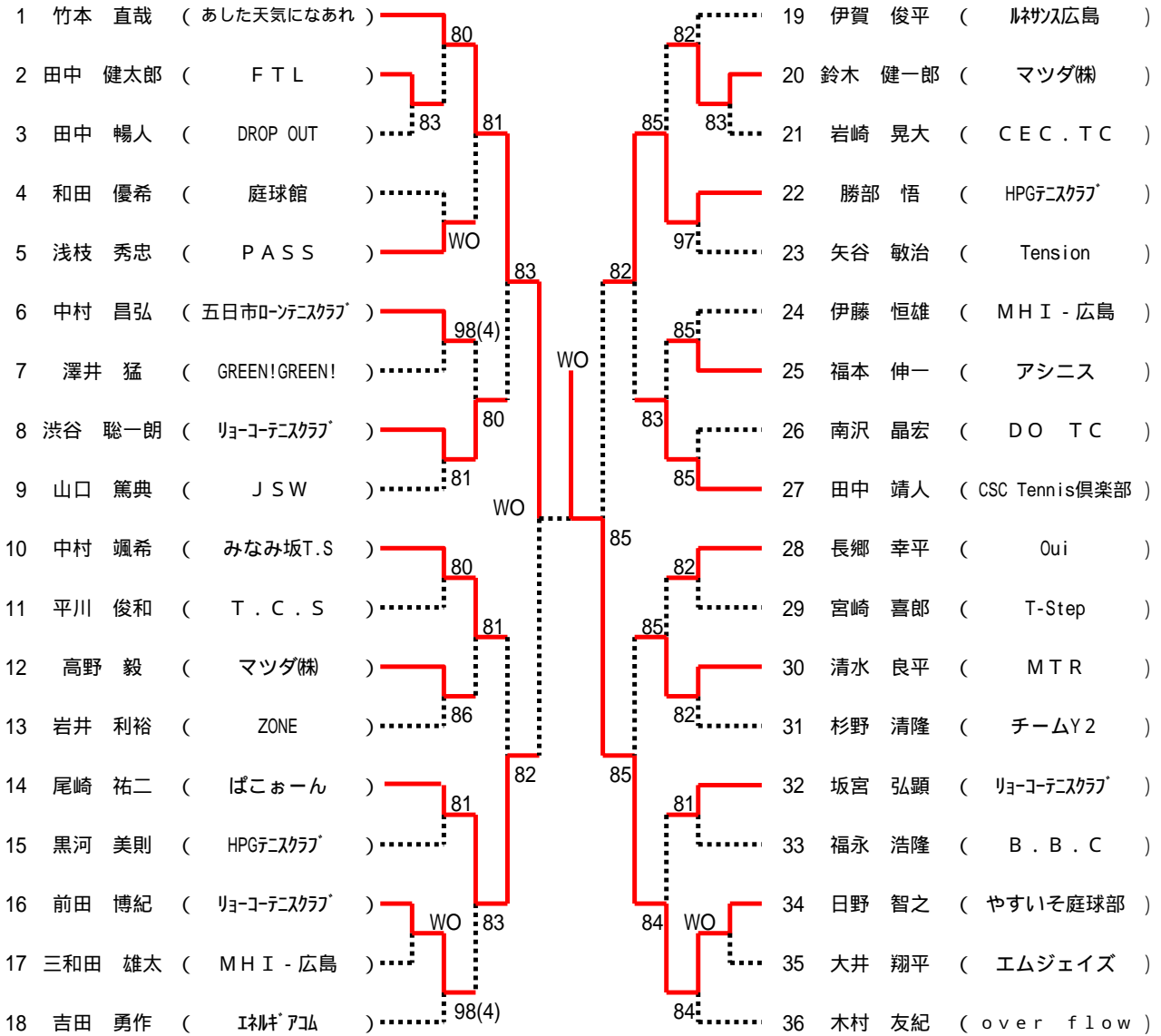
*シングルス

男女ともベスト16は、翌年より **C級登録** になります

*ダブルス

男女ともベスト8は、翌年より **C級登録** になります

男子
Aブロック



シード 1.竹本 直哉 2.山本 惟由 3~4.横路 寿登・森田 博昭 5~8.伊藤 司・大園 哲也・大橋 美貴典・原田 知志

男子
Bブロック

1 伊藤 司 (マツダ株)	83	20 上久保 正行 (チームY2)	81
2 久本 照正 (ぱこおーん)	82	21 丸山 順一 (大州テニスクラブ)	86
3 青井 秀樹 (ルサス広島)	84	22 新谷 大典 (HPGテニスクラブ)	97
4 村田 道之 (やすいそ庭球部)	84	23 比本 征志 (MHI - 広島)	82
5 小林 誠之 (チームTK)	85	24 河田 貴司 (アシニス)	81
6 藤原 真澄 (エルサアム)	82	25 浦出 秀男 (リョーヨーテニスクラブ)	82
7 田中 政光 (VVTC)	85	26 市木 秀明 (シンヨーテニスクラブ)	82
8 古川 祐紀 (MHI - 広島)	83	27 佐々木 敏 (オンザマークTC)	82
9 原本 千弘 (JSW)	WO	28 清家 康生 (マツダエース)	83
10 川口 義彦 (Tension)	98(5)	29 室山 健治 (Atsuko)	97
11 千須和 浩之 (アシニス)	80	30 佐川 弘行 (PASS)	85
12 田中 孝一 (庭球館)	97	31 今井 三千和 (ルサス広島)	83
13 山西 雅典 (あした天気になあれ)	83	32 高都 健太郎 (TEAM OZ)	83
14 柳井 三津夫 (広島インドアTS)	86	33 長友 圭史 (P - FORCE)	80
15 大本 巖 (千田寺迫TC)	82	34 油谷 拓哉 (みなみ坂T.S)	86
16 岡田 伸吾 (リョーヨーテニスクラブ)	86	35 矢田部 敏成 (MTR)	85
17 斉藤 広樹 (NBテニカガーデン)	86	36 高橋 伸幸 (TOPスピン)	97
18 中上 裕充 (CSC Tennis倶楽部)	82	37 牛尾 優太 (やすいそ庭球部)	

男子
Cブロック

1 大園 哲也 (アクエリアス)	86	19 眞鍋 貴昭 (あした天気になあれ)	85
2 鈴木 稔 (ち〜むB)	83	20 小野 透空 (Tension)	83
3 賀屋 典之 (over flow)	86	21 鷺見 健作 (アシニス)	81
4 大倉 友昭 (CSC Tennis倶楽部)	85	22 渡邊 輝文 (チームY2)	WO
5 長門 清則 (マツダ株)	81	23 大下 正裕 (P A S S)	80
6 上野 充憲 (ルサス広島)	81	24 金田 吉生 (リョーコテニスクラブ)	85
7 国重 正彦 (ZONE)	82	25 伊藤 宏樹 (ぱこおーん)	83
8 林本 正也 (五日市ロテニスクラブ)	86	26 草開 良治 (ルサス広島)	97
9 松下 義孝 (千田寺迫T.C)	84	27 小田 浩治 (S L T C)	WO
10 小原 規生 (リョーコテニスクラブ)	82	28 中嶋 隆夫 (マツダ株)	86
11 川向 祐太 (シンコテニスクラブ)	82	29 原 克彦 (V V T C)	80
12 滝本 純一 (NBテニサーデン)	82	30 槇原 雄太郎 (HPGテニスクラブ)	84
13 古賀 大喬 (M H I - 広島)	84	31 牛尾 孝博 (やすいそ庭球部)	82
14 畠 正和 (C E C . T C)	83	32 常光 良彰 (J S W)	84
15 澤井 祐樹 (みなみ坂T.S)	81	33 原 純二 (グリーンビートル)	84
16 牧田 晃一 (エルシアコム)	81	34 正岡 利信 (T E A M O Z)	WO
17 北崎 直 (庭球館)	83	35 早川 元雄 (T B - one)	85
18 桑原 大 (M T R)		36 坂口 和正 (オンザマークT.C)	

男子
Dブロック

1 森田 博昭 (広島インドアT.S)	80	19 山田 治司 (T.C.S)	83
2 坂田 健一 (サンデーテニスクラブ)	82	20 榎野 晋也 (千田寺迫T.C)	80
3 森岡 孝充 (みなみ坂T.S)	80	21 平野 樹芳 (ドコモ中国支社)	85
4 塚迫 大樹 (チームTK)	83	22 榎 洋光 (HPGテニスクラブ)	81
5 大下 健祐 (Tension)	83	23 神原 洋介 (みなみ坂T.S)	83
6 片岡 勉 (リョーヨーテニスクラブ)	83	24 益原 博文 (幾つになっても)	83
7 照井 真成 (チームY2)	85	25 北村 直樹 (アシニス)	83
8 佐々木 陽一 (マツダ株)	WO	26 住川 誠 (J.S.W)	85
9 猪谷 茂 (D.O.T.C)	98(5)	27 森脇 洋 (リョーヨーテニスクラブ)	85
10 石木 誠治 (アシニス)	86	28 戸山 直樹 (T-Step)	86
11 岩島 正裕 (GREEN!GREEN!)	80	29 向田 秀雄 (Aテニスクラブ)	83
12 長江 達郎 (M.T.R)	80	30 古川 隆亮 (M.H.I - 広島)	97
13 三小田 哲也 (ルネサス広島)	84	31 米田 正行 (やすいそ庭球部)	82
14 井口 敬顕 (エネギ'アコム)	80	32 林 丈嗣 (ルネサス広島)	84
15 蔦 洋 (ぱこおーん)	85	33 川口 高功 (広島クリーンテニスクラブ)	80
16 堀田 靖 (J.S.W)	80	34 三田 昌也 (M.H.5)	82
17 杉原 正洋 (HPGテニスクラブ)	81	35 槇本 大 (リョーヨーテニスクラブ)	WO
18 神原 幸雄 (V.V.T.C)	RET	36 松本 英之 (ショーヨーテニスクラブ)	WO

男子
Eブロック

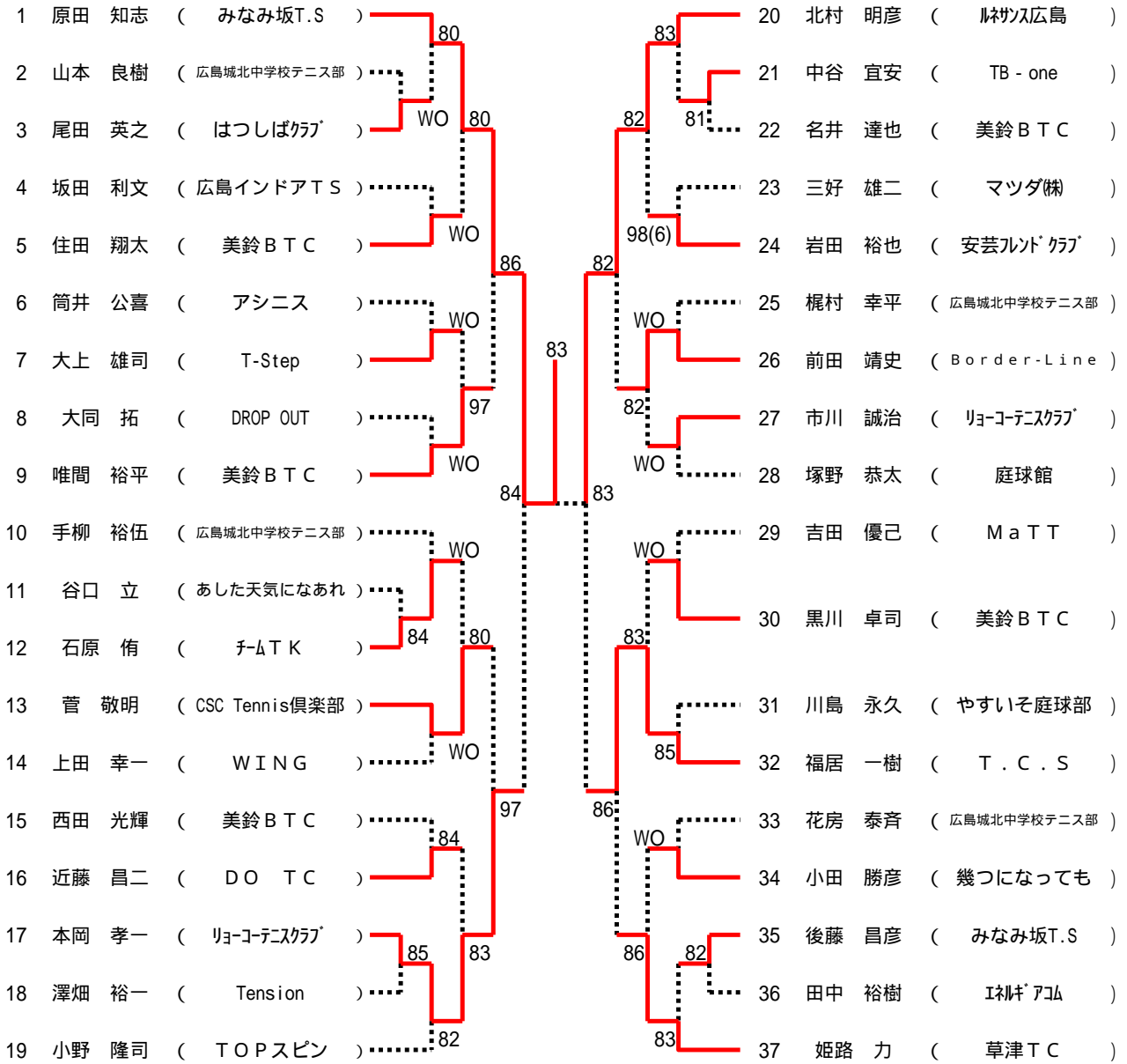
1	山本 惟由	(J S W)	81		19	渡辺 直幹	(Tension)
2	矢野 恒博	(広島城北中学校テニス部)			20	沖田 幸二	(マツダ(株))
3	神田 広道	(V V T C)	81	83	21	村竹 匠	(T-Step)
4	静間 道則	(やすいそ庭球部)			22	後藤 鉄滋	(美鈴 B T C)
5	進藤 友陽	(プレイト)	85	WO	23	頼実 尚之	(GREEN!GREEN!)
6	新森 聖史	(あした天気になあれ)	82		24	新山 仁士	(広島城北中学校テニス部)
7	山根 涼太	(美鈴 B T C)		83	25	内山 佳明	(広島インドア T S)
8	大藤 雄基	(エルキアコム)	82	WO	26	井田 吉彦	(HPGテニスクラブ)
9	山村 知也	(Border-Line)	81		27	佐伯 俊睦	(草津 T C)
10	原 直也	(広島城北中学校テニス部)		80	28	井上 省太	(みなみ坂 T.S)
11	三浦 一祥	(FreeShot)	81	41	29	森富 壮哉	(美鈴 B T C)
12	大久保 信二	(ルサス広島)	83		30	河合 修司	(広島クリーンテニスクラブ)
13	山本 凌希	(みなみ坂 T.S)	97		31	石橋 太志	(リョーコテニスクラブ)
14	高石 知英	(美鈴 B T C)		97	32	渡邊 維生	(MHIソルテックテニスクラブ)
15	柴田 裕史	(NO MARK)	81		33	森本 章嗣	(広島市役所テニス部(HCO))
16	立川 明彦	(T . C . S)		86	34	吉永 賢史	(M a T T)
17	大形 文明	(P A S S)	80		35	上田 一洋	(グリーンビートル)
18	坂原 康夫	(TB - one)		WO	36	山中 正美	(F T L)

第52回広島市秋季D級シングルス選手権大会

男子
Fブロック

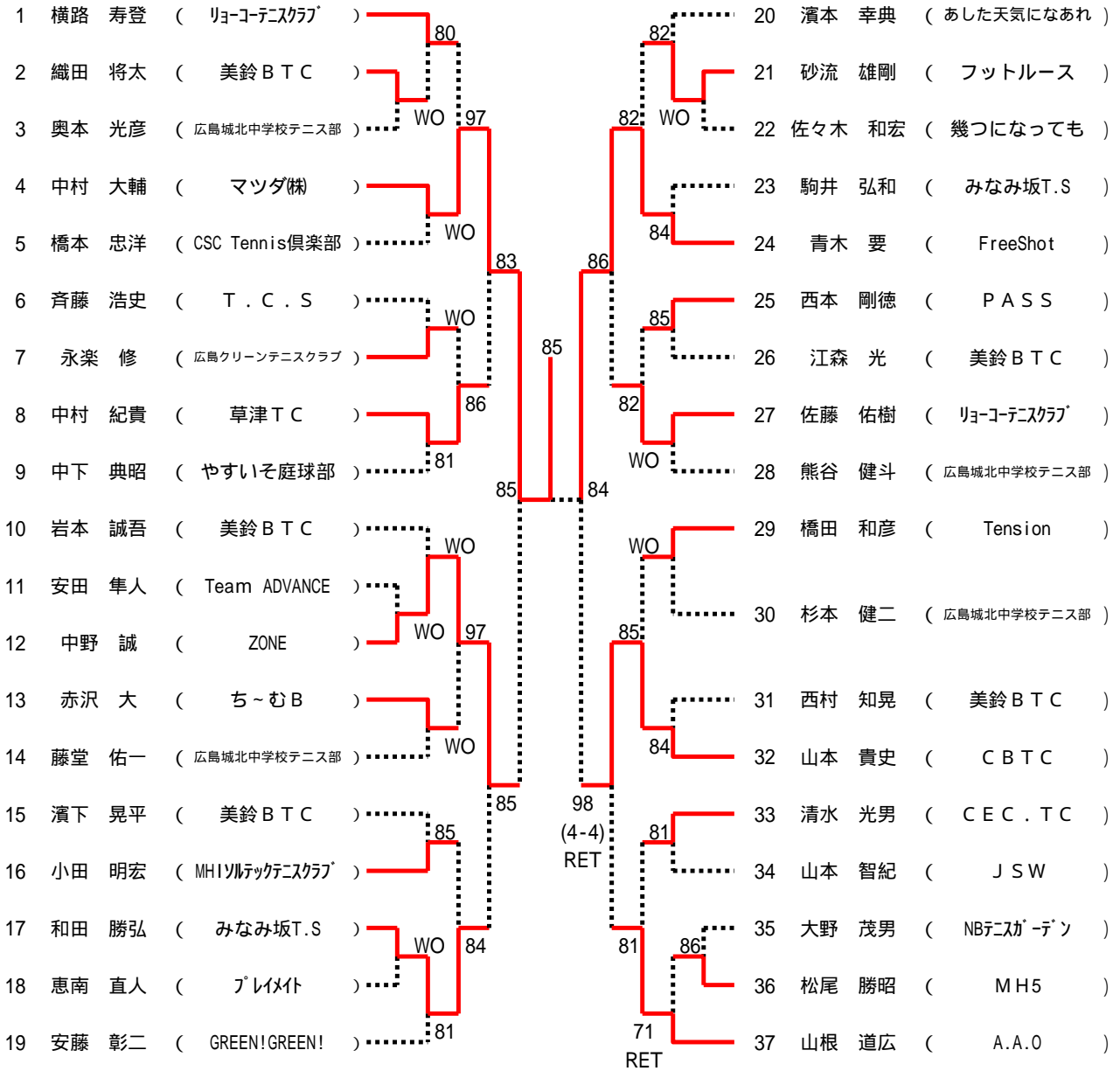
1 大橋 美貴典 (あした天気になあれ)	WO	20 今井 光 (宮島テニスクラブ)
2 丸本 優 (Border-Line)	83	21 原田 英明 (リョーコーテニスクラブ)
3 岡山 貴之 (GREEN!GREEN!)	80	22 土居 睦明 (安芸フルト'クラブ)
4 友枝 雅希 (美鈴BTC)	83	23 正畠 忠貴 (MH5)
5 藤田 岳 (みなみ坂T.S)	82	24 吉村 祐亮 (広島城北中学校テニス部)
6 隅田 雅也 (広島城北中学校テニス部)	WO	25 鍛冶谷 孝 (プレイト)
7 渡邊 敏 (ドコモ中国支社)	82	26 清水 大輔 (MaTT)
8 畑平 拓也 (マツダ(株))	WO	27 三上 貴大 (美鈴BTC)
9 神原 一浩 (はつしばクラブ)	81	28 廣井 正彦 (ルザリス広島)
10 坂野 頌太 (美鈴BTC)	82	29 向井 雄俊 (SSTC)
11 浜本 知孝 (草津TC)	84	30 国重 亮太 (ZONE)
12 高本 憲幸 (広島インドアT.S)	86	31 河野 義孝 (五日市ローテニスクラブ)
13 湯川 大輝 (広島城北中学校テニス部)	81	32 河上 清利 (アクエリアス)
14 築城 浩巳 (NBテニスクーデン)	81	33 畑田 将志 (美鈴BTC)
15 垣田 健 (T.C.S)	80	34 藤澤 俊介 (広島城北中学校テニス部)
16 長江 裕之 (幾つになっても)	81	35 亀谷 良 (CSC Tennis倶楽部)
17 広実 修一 (やすいそ庭球部)	80	36 松本 直輔 (みなみ坂T.S)
18 柏木 一都 (美鈴BTC)	82	37 渡辺 亮治 (WING)
19 竹内 淳 (リョーコーテニスクラブ)		

男子
Gブロック



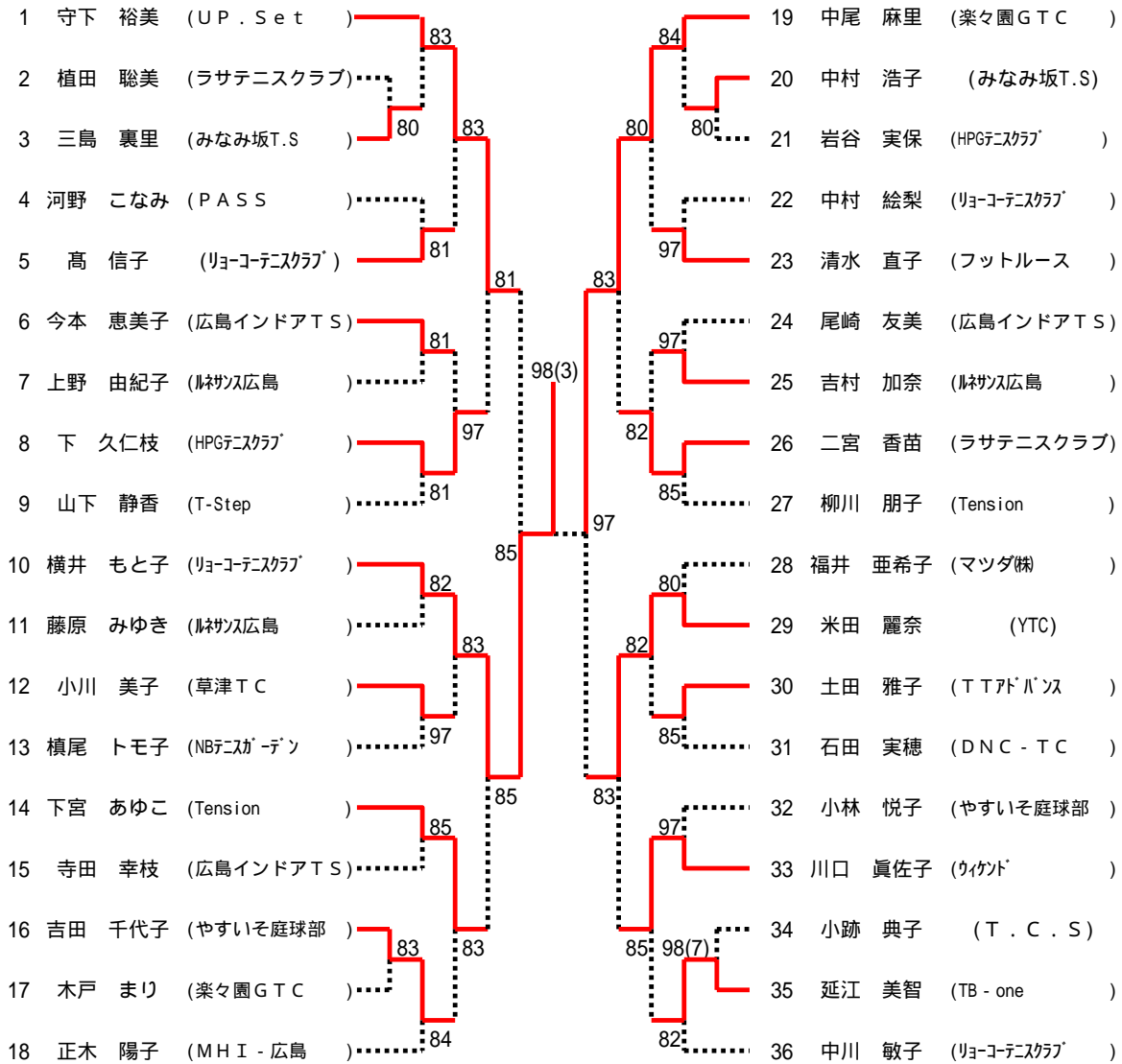
第52回広島市秋季D級シングルス選手権大会

男子
Hブロック



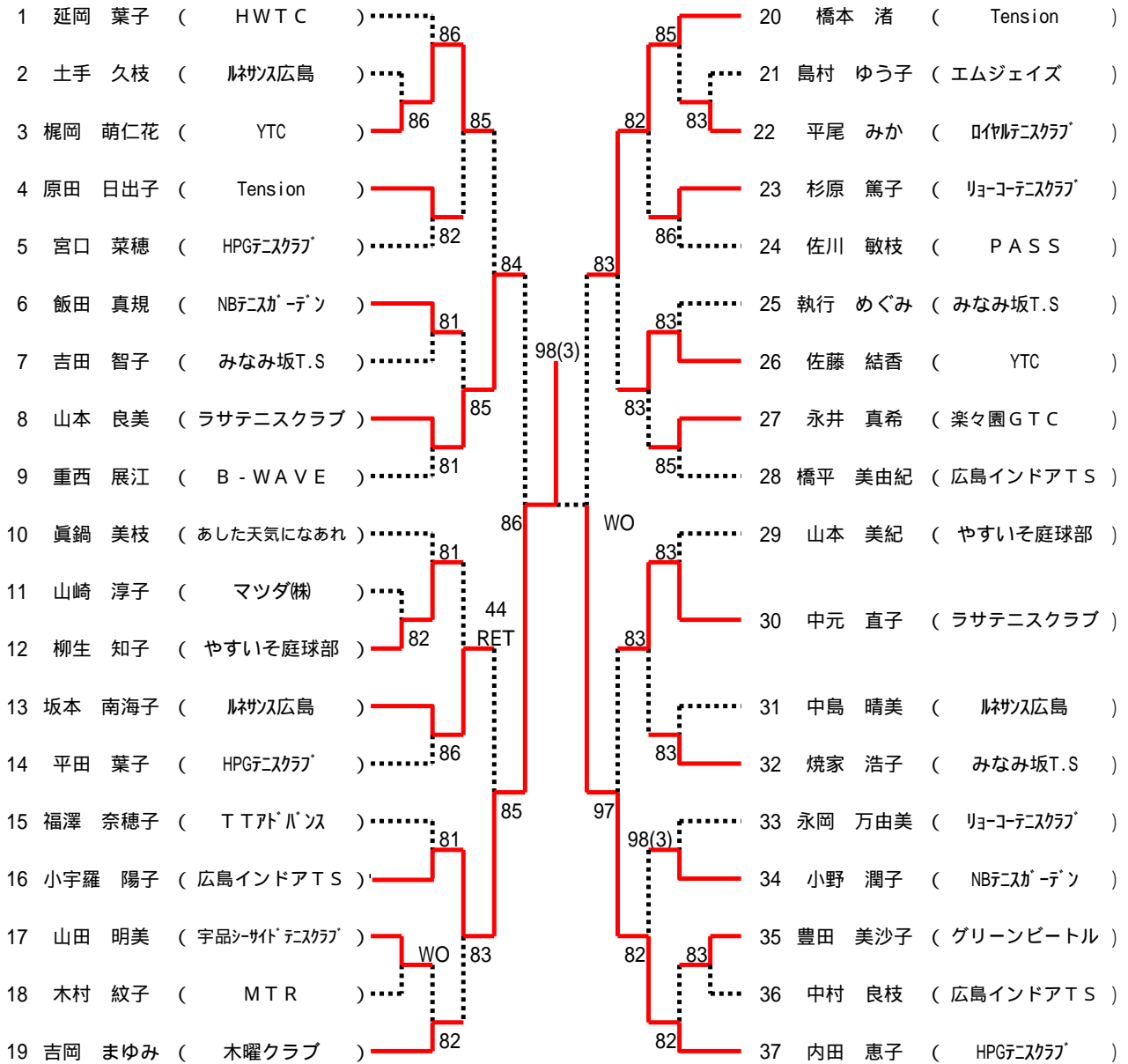
第52回広島市秋季D級シングルス選手権大会

女子
Aブロック



シード 1.守下 裕美 2.吉田 博子 3~4.西川 美保子・延岡 葉子 5~8.内田 恵子・嘉藤 梢・中川 由樹・中川 敏子

女子
Bブロック



女子
Cブロック

